

COOL CABI

盤用クーラ

標準タイプ (側面取付型)

標準タイプ (天井取付型)

ノドレンタイプ

ボトムフロータイプ

オプション

BOX AIRCON

屋外盤用クーラ

BOX COOL

電子冷却器

AQUA CABI

水冷熱交換器

BOX FAN

空冷熱交換器

標準タイプ (室内側面取付型)

標準タイプ (室外側面取付型)

CEマーキング適合品

コンパクトタイプ

サーモスタット

BOX DRY

電子除湿器

EVA PRO

ドレン水処理装置

技術資料

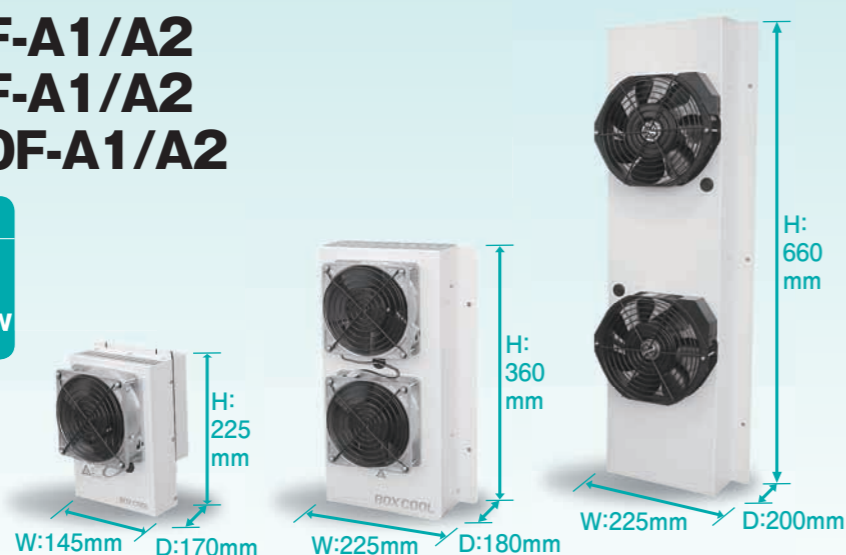
OHM OHM ELECTRIC

097

電子冷却器 | 電源別置タイプ 2017年3月末 生産中止

OCE-40F-A1/A2 OCE-80F-A1/A2 OCE-160F-A1/A2

冷却能力
40F:38/40w
80F:76/80w
160F:155/160w
50/60Hz



梱包内容

- 本体: 1台
- ケーブルクランプ: 1個
- ドレンホース: 1本(2m)
- 取扱説明書: 1冊

本体質量:約3kg

本体質量:9kg

本体質量:約17kg

側面取付型

冷却方式



冷却方式



技術資料

▶▶ P158~

注意・保証

▶▶ P179~

型式・仕様

型 式	OCE-40F-A1	OCE-40F-A2	OCE-80F-A1	OCE-80F-A2	OCE-160F-A1	OCE-160F-A2	
取 付 方 法	側面取付型						
冷 却 方 式	空冷式冷風攪拌型						
冷 却 能 力 *1	38/40W		76/80W		155/160W		
定 格 電 圧 *2	放 熱 ファン	単相AC100V 50/60Hz 単相AC200V 50/60Hz		単相AC100V 50/60Hz 単相AC200V 50/60Hz		単相AC100V 50/60Hz 単相AC200V 50/60Hz	
	冷 却 ファン ペ ル チ ェ	DC24V					
定 格 電 流	放 熱 ファン	0.25A	0.15A	0.5A	0.25A	1.0A	0.5A
	冷 却 ファン+ペ ル チ ェ *3	2.6A		6.0A		12.0A	
始 動 電 流	冷 却 ファン+ペ ル チ ェ *4	3.2A		7.6A		14.9A	
使 用 周 囲 温 度 *5	0~+60°C						
使 用 周 囲 湿 度	80%RH以下 結露無き事						
騒 音 (A 特 性)	約45/47dB		約50/53dB		約55/59dB		
放 熱 側 過 熱 保 護	サーマルプロテクタ内蔵						
耐 振 動 性	振動数 10 ~ 55Hz 全振幅 0.7mm 周期 5min XYZ 方向各 25min						
ド レ ン パ イ プ 径	φ10		φ15		φ15		
外 形 寸 法 (mm) *6	W145×H225×D170		W225×H360×D180		W225×H660×D200		
本 体 質 量	約3.0kg		約9.0kg		約17.0kg		

*1 周囲温度が+30°Cの場合の公称冷却能力です。

*2 AC電源は放熱ファンモータ用、DC電源はペルチェモジュール冷却ファンモータ用ですので2種類の電源が必要です。

*3 周囲温度が+30°Cの場合の定格消費電流です。(温度状態により変化します)

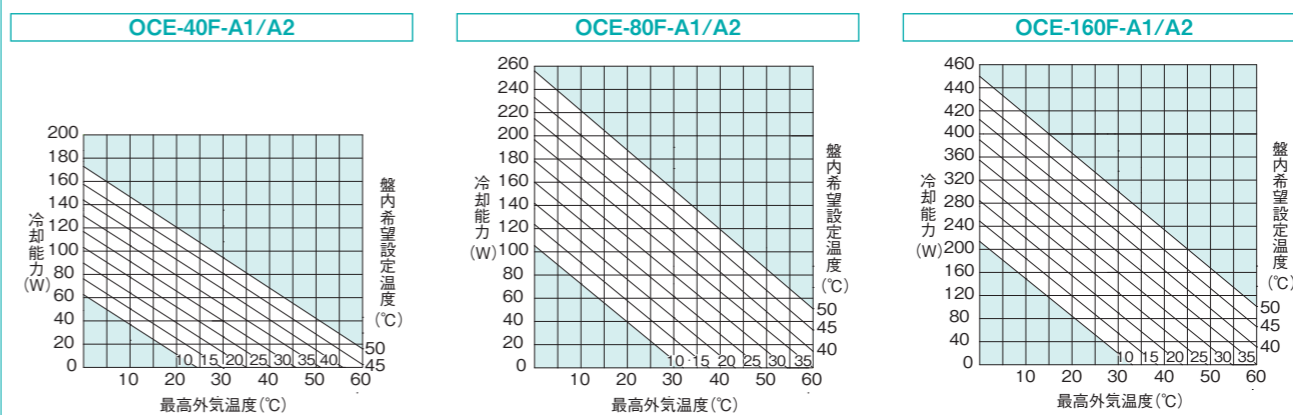
*4 周囲温度が+30°Cの場合の始動電流です。(温度状態により変化します)

*5 冷却側周囲温度が0°C以下になると、冷却ファンが凍結することがあります。冷却ファンの凍結は故障・冷却能力低下の原因となります。

*6 突起物を除いた寸法です。

●使用電源電圧は定格電圧の±10%(放熱ファン)、±5%(冷却ファン・ペルチェ)以内(変動)でご使用ください。

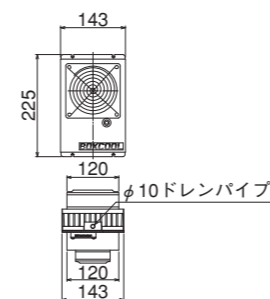
能力グラフ



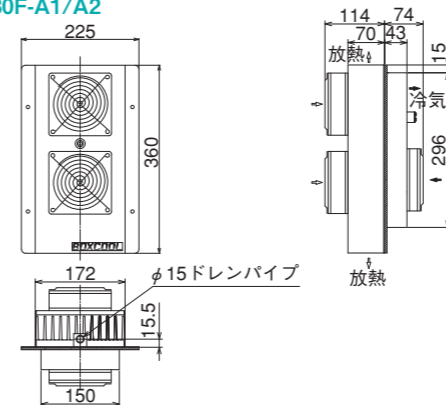
※能力グラフの見方は、技術資料P158~をご参照ください。

外形寸法図

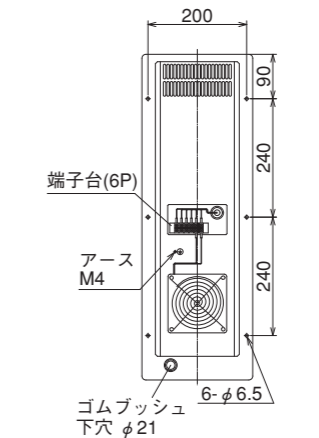
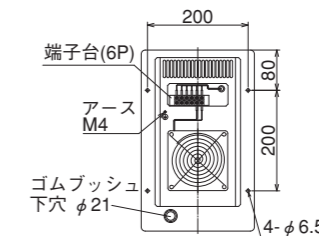
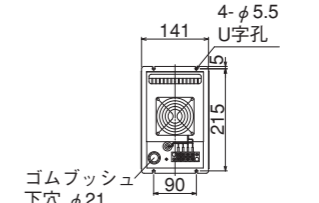
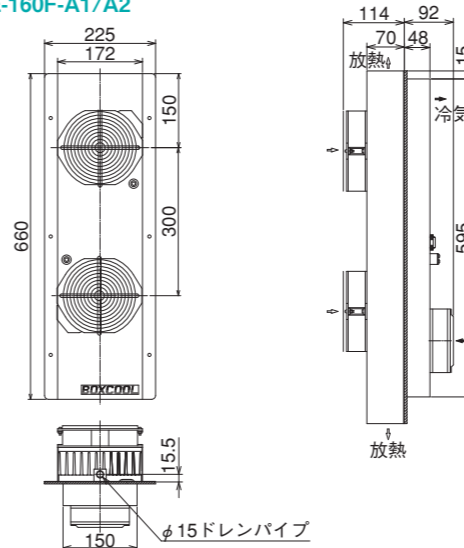
OCE-40F-A1/A2



OCE-80F-A1/A2

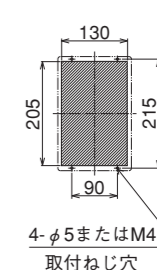


OCE-160F-A1/A2

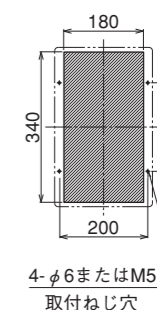


パネルカット図

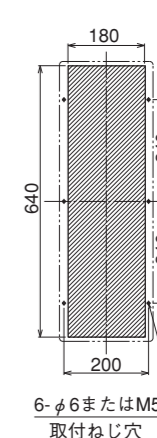
OCE-40F-A1/A2



OCE-80F-A1/A2



OCE-160F-A1/A2



OHM OHM ELECTRIC

098