

技術資料 3

盤用クーラ能力評価

盤用熱関連機器工業会技術資料「技術資料第007号-2007冷凍サイクル式盤用クーラの冷却能力評価試験方法」より
(2007年4月17日改正)

■ 定格試験条件

表1に規定した試験条件を、定格条件とする。

表1 定格冷却能力試験条件

項目	定格試験条件
盤内側吸込空気温度(°C) 乾球温度 湿球温度*1	35 24
盤外側吸込空気(°C) 乾球温度	35
試験周波数(Hz) 試験電圧(V)	定格周波数*2 定格電圧*3

*1 二重箱式熱量計試験方法においては、湿球温度は特に規定しない。
*2 二重定格周波数をもつ機器は、各々の周波数で試験する。
*3 二重定格電圧をもつ機器は、両方の電圧で試験するか、もし一つの定格電圧を表示するのであれば、二つの電圧のうち低い方の電圧で試験を行う。

■ 試験時間

表1に示す試験条件に達してから、測定温度の変動幅が1K以下の安定時間を1時間以上とり、その後10分間隔で3回測定し、その平均とする。

■ 測定計器および精度

測定計器およびその精度は表2による。

表2 測定計器およびその精度

測定計器	精度
棒状温度計	±0.5K
白金測温抵抗体	B級
熱電対	0.75級(Tタイプ、Kタイプ)
電圧計・電流計・電力計	0.5級
記録計	±(0.05% of rdg + 0.5°C)
風速計	±(指示値の5%+0.1m/s)
差圧計	±2%

■ 試験方法(二重箱式熱量計試験方法)

弊社が採用している二重箱式熱量計試験方法は、盤用クーラが実際に使用される状態に近い方法で能力を測定するもので、得られた能力値は、より現実的な値であると言える。弊社の測定装置を図1に示す。

	基準箱①(小型用)	基準箱②(大型用)	基準箱③(電子冷却式用)
外寸法	W860×H1560×D860	W1000×H1700×D1000	W710×H900×D590
内寸法	W800×H1500×D800	W950×H1650×D950	W510×H700×D445
箱材質	塗装鉄板 t=2.3mm	塗装鉄板 t=2.3mm	塗装鉄板 t=2.3mm
断熱材	グラスウール	インシアヌレート	発泡ウレタン
ヒータ容量	3000W	5000W	1000W

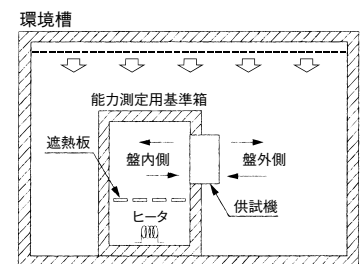


図1 二重箱式熱量測定装置

- ① 35°C 40%RHの環境槽内に能力測定用基準箱を設置する。
 - ② 断熱された能力測定用基準箱に能力測定するクーラを取付け、定格電源で運転する。
 - ③ 盤内側吸気口および盤外側吸気口の風が流れている部分で、吸気口端面より10mm以下の位置の2~4点に熱電対等の温度センサを取付け温度測定する。
 - ④ 基準箱内の数箇所の温度を測定し、ショートサーキットしていないことを確認する。
ショートサーキットや温度分布のばらつきが見られる場合には、攪拌ファンを設置して基準箱内の温度を均一に安定させる。
 - ⑤ 盤内側吸気口温度の平均と盤外側吸気口温度の平均が同じ(35°C)になるように、内部ヒータの電源電圧可変により発熱量を調節する。
盤内側と盤外側で温度条件を変えて測定する場合も同様に、温度が安定するように内部ヒータの電源電圧可変により発熱量を調節する。
 - ⑥ 各部測定温度が定常状態(1時間に1K以下の変化で安定している状態)で、且つ盤内側にドレン水が発生しない状態になった時のヒータの消費電力P(=発熱量)を測定する。
- * ドレン水が発生しない状態とは、密閉された基準箱内の空気が除湿されて乾燥空気になっていることを指し、算出された能力は温度変化に必要とされる顕熱能力のみとなるため、機種選定時には温度および発熱量のみで計算する事ができる。

■冷却能力の算出方法

冷却能力は次の式によって算出する。

$$Q=P+PI$$

Q : 盤用クーラの冷却能力 (W)

P : 基準箱への入力合計 (W)

*ヒータの発熱量と盤内側攪拌ファン発熱量の和

PI : 基準箱の床、壁、天井を通しての熱侵入の和 (W)

*盤内側と盤外側の温度が同じ場合には、床、壁、天井を通しての熱の移動はないためPIは0となり、盤内側と盤外側の温度が違う場合にのみ計算に加える。

■能力参考値

現実の使用条件下における冷却能力評価の参考のため、定格冷却能力以外の温度条件(盤内温度:複数点/盤外温度:複数点)で温度飽和した時の盤用クーラの能力を測定し、冷却性能特性線図を作成するものとする。(図2 参照)

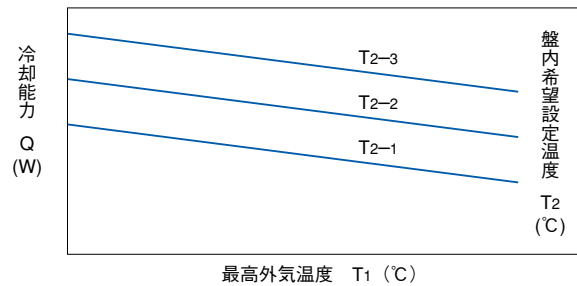
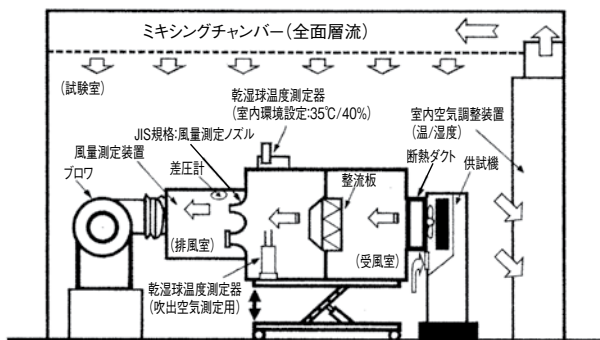


図2 冷却性能特性線図

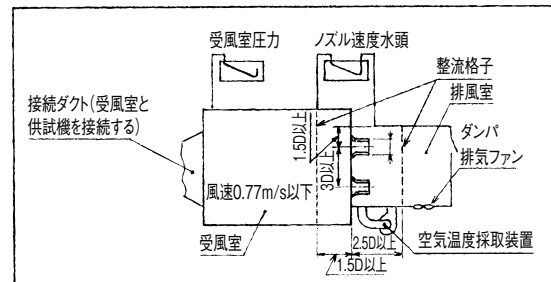
■その他の試験方法

「室内側空気エンタルピー試験方法」

室内側空気エンタルピー試験方法は、JIS B8615-1に基づくものである。代表的な測定装置を下図に示す。



風量測定装置



- ① 乾球温度35℃、湿球温度24℃の試験室内に能力測定するクーラを設置し、定格電源で運転する。
 - ② 盤内側吹出空気と試験室内空気(盤内側吸込空気)の乾球温度と湿球温度を測定する。
 - ③ 測定した乾球温度と湿球温度をもとに、各エンタルピーを求める。
 - ④ 盤内側吹出出口に風量測定装置を設置し風量を測定する。
- *風量測定装置は、盤用クーラの盤内側空気循環の風量や湿球温度、乾球温度に悪影響を与えないものとなっている。

●冷却能力の算出方法

$$Q=qmi(ha1-ha2)/V'n(1+Wn)$$

Q : 盤用クーラの冷却能力 (W)

qmi : 測定位置での風量 (m³/s)

ha1 : 盤内側吸込空気のエントルピー (J/kg)

ha2 : 盤内側吹出空気のエントルピー (J/kg)

V'n : 風量測定位置での空気比体積 (m³/kg)

Wn : 風量測定位置での空気絶対湿度 (kg/kg')

技術資料 4

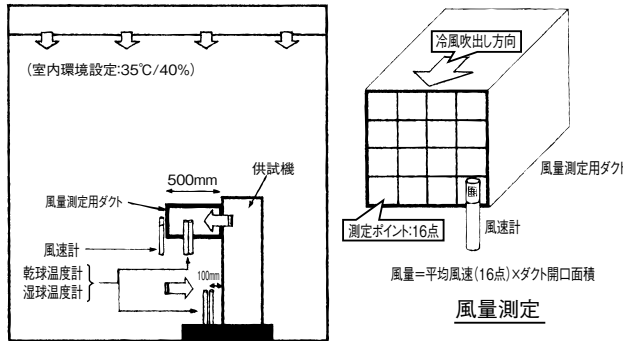
盤用クーラ能力評価

その他の試験方法

「簡易式室内側空気エンタルピー試験方法」

簡易式室内側空気エンタルピー試験方法は、JIS B8615-1の室内側空気エンタルピー試験を簡易的に行うもので、得られた能力値は補正する必要がある。代表的な測定装置を下図に示す。

評価槽



- ① 乾球温度35℃、湿球温度24℃の試験室内に能力測定するクーラを設置し、定格電源で運転する。
- ② 盤内側吸込口と吹出口に乾球温度計と湿球温度計を取付け温度測定する。
- ③ 測定した乾球温度と湿球温度をもとに、各エンタルピーを求める。
- ④ 盤内側吹出口に風量測定用ダクトを設置し、16点以上で風速を測定する。
- ⑤ 測定した風速の平均と風量測定用ダクトの開口面積を乗じて風量を算出する。

* 16点以上で測定した風速の平均値と風量測定用ダクトの開口面積を乗じて風量を算出するが、室内側空気エンタルピー試験方法で推奨する風量測定装置(前頁参照)による測定値と比較して多く計測される傾向があるため、補正が必要となる。

●冷却能力の算出方法

$$Q = q_{mi} (ha_1 - ha_2) / V'n (1 + Wn) \times \text{風量補正值}$$

- Q : 盤用クーラの冷却能力 (W)
- q_{mi} : 測定位置での風量 (m³/s)
- ha₁ : 盤内側吸込空気のエントルピー (J/kg)
- ha₂ : 盤内側吹出空気のエントルピー (J/kg)
- V'n : 風量測定位置での空気比体積 (m³/kg)
- Wn : 風量測定位置での空気絶対湿度 (kg/kg')

風量補正值: 盤用熱関連機器工業会では、風量補正值に0.75±0.05を採用した。

●言葉の意味

- 乾球温度 : 一般的に測定される空気温度
- 湿球温度 : 温度測定部を湿らせた状態で測定した温度で、相対湿度を求めるために乾球温度と共に測定される。
- エンタルピー : 物質が現在ある状態での全熱量 (エネルギー)。空気1kgあたり何Jのエネルギーがあるかを表す。
- 空気比体積 : 単位質量あたりの体積。空気1kgが何m³かを表す。
- 空気絶対湿度 : 単位質量あたりに含まれる水蒸気の量。空気1kgあたりに何kg水蒸気が含まれているかを表す。

盤用熱関連機器工業会が定めたクーラの能力試験方法について、2007年4月17日の改正で、正式に「簡易式室内側空気エンタルピー試験方法」及び「室内側空気エンタルピー試験方法」が追加された。追加にあたり、盤用熱関連機器工業会として「簡易式室内側空気エンタルピー試験方法」の中に風量補正值を定義しているが、改正以前はその定義がなかった。「簡易式室内側空気エンタルピー試験方法」を採用しているメーカーの改正前の製品との整合を図るため、弊社製品の冷却能力を以下に記載する。

簡易式室内側空気エンタルピー試験の場合における換算値

型式	冷却能力	型式	冷却能力	型式	冷却能力
OCA-S300BC-A100	312/375W	OCA-S300BC-A200	312/375W	OCA-S300BC-A200V-R	300/362W
OCA-S600BC-A100	500/650W	OCA-S300BCS-A200	350/375W	OCA-S600BC-A200V-R	550/687W
OCA-S1000BC-A100	937/1125W	OCA-S600BC-A200	625/762W	OCA-S1000BC-A200V-R	900/1150W
OCA-S1600BC-A100	1625/1812W	OCA-S1000BC-A200	1000/1250W	OCA-S1600BC-A200V-R	1612/1800W
OCA-S300AC-A100	375/437W	OCA-S1600BC-A200	1812/2000W	OCA-S2200BC-A200V-R	2350/2587W
		OCA-S2200BC-A200	2500/2750W	OCA-S2900BC-A200V-R	2962/3300W
		OCA-S2900BC-A200	3250/3625W		
		OCA-S350BCD-A200	375/437W		
		OCA-S700BCD-A200	750/875W		
		OCA-S1300BCD-A200	1437/1625W		
		OCA-S300AC-A200	375/437W		
		OCA-S700AC-A200	750/875W		
		OCA-S1100AC-A200	1187/1375W		
		OCA-S1700AC-A200	1937/2125W		
		OCA-S2300AC-A200	2625/2875W		
		OCA-S3000AC-A200	3375/3750W		