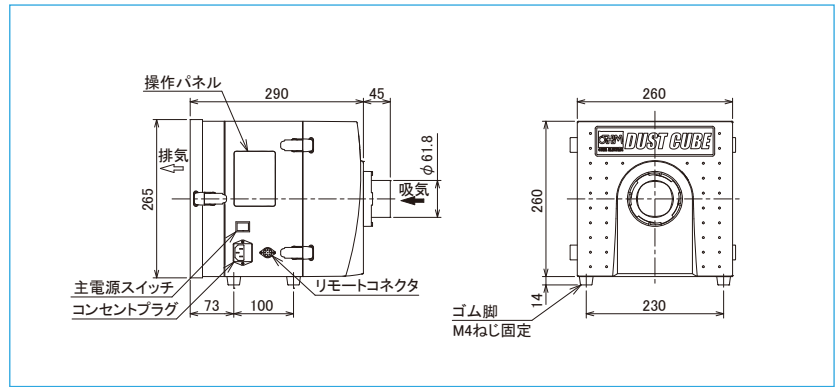


## AT2パネル搭載機種

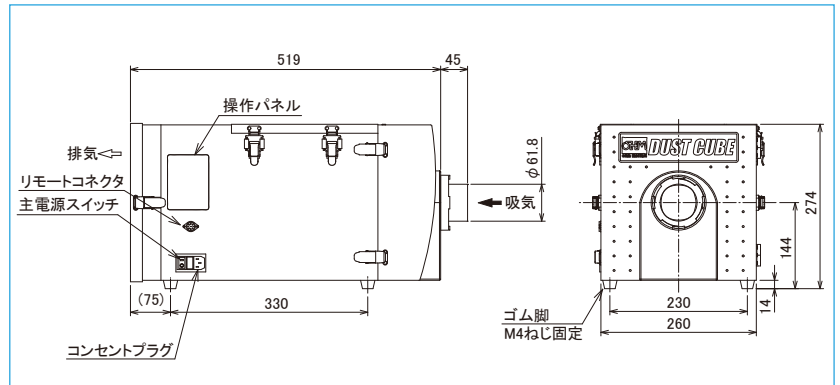
### ODU-080HP-AT2

型 式	ODU-080HP-AT2
最 大 風 量	2.2m <sup>3</sup> /min
最 大 静 圧	9.1kPa
捕 集 効 率	99%以上(0.3μm以上の粒子径)
定 格 電 圧	単相AC100V 50/60Hz
モ ー タ 出 力	250W
定 格 消 費 電 流	5.6A
使用周囲温度	0~+40°C
使用周囲湿度	80%RH以下(結露無き事)
騒 音 (A特性)	70dB
最 高 吸 気 温 度	+40°C
環 境 対 応	RoHS
外 形 寸 法	W260×H274×D335
本 体 質 量	約10.0kg
付 属 品	電源ケーブル 3m、取扱説明書 1冊



### ODU-080DSA-AT2

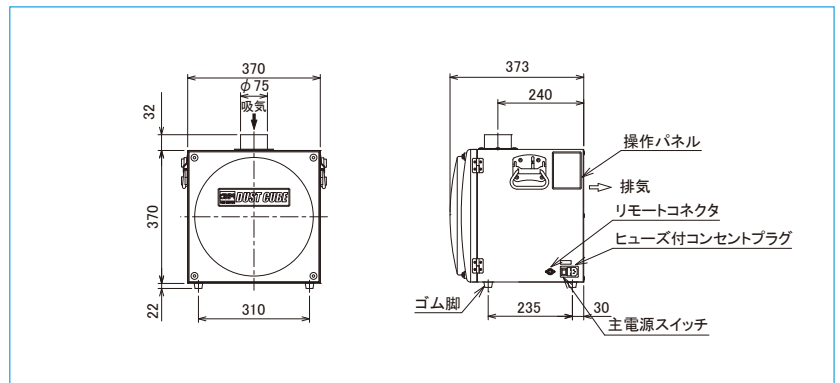
型 式	ODU-080DSA-AT2
最 大 風 量	2.2m <sup>3</sup> /min
最 大 静 圧	9.1kPa
捕 集 効 率	99%以上(0.3μm以上の粒子径)
定 格 電 圧	単相AC100V 50/60Hz
モ ー タ 出 力	250W
定 格 消 費 電 流	5.6A
使用周囲温度	0~+40°C
使用周囲湿度	80%RH以下(結露無き事)
騒 音 (A特性)	58dB
最 高 吸 気 温 度	+40°C
環 境 対 応	RoHS
外 形 寸 法	W260×H274×D564
本 体 質 量	約22.0kg
付 属 品	電源ケーブル 3m、取扱説明書 1冊



## OSKシリーズ

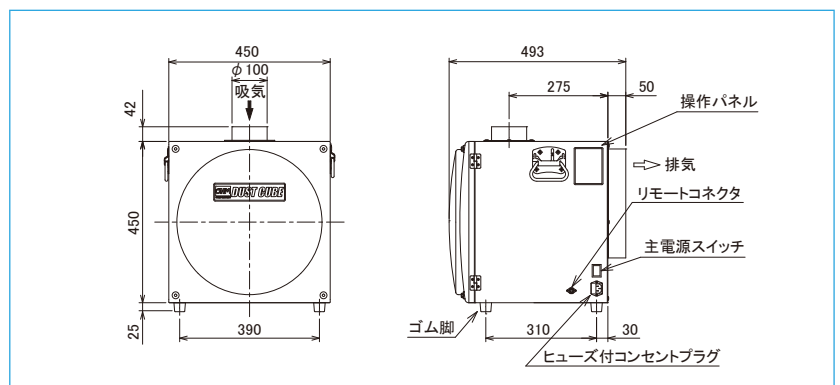
### OSK-250(-DS)-B

型 式	OSK-250(-DS)-B
最 大 風 量	5.5m <sup>3</sup> /min
最 大 静 圧	1.85kPa
捕 集 効 率	99%以上(10μm以上の粒子径)
定 格 電 圧	単相AC100V 50/60Hz
モ ー タ 出 力	250W
定 格 消 費 電 流	4.8A
使用周囲温度	0~+40°C
使用周囲湿度	80%RH以下(結露無き事)
騒 音 (A特性)	64dB
最 高 吸 気 温 度	+40°C
環 境 対 応	RoHS
外 形 寸 法	W370×H424×D373
本 体 質 量	約32.0kg
付 属 品	電源ケーブル 3m、取扱説明書 1冊



### OSK-450-B

型 式	OSK-450-B
最 大 風 量	9.5m <sup>3</sup> /min
最 大 静 圧	2.5kPa
捕 集 効 率	99%以上(10μm以上の粒子径)
定 格 電 圧	単相AC100V 50/60Hz
モ ー タ 出 力	450W
定 格 消 費 電 流	8.7A
使用周囲温度	0~+40°C
使用周囲湿度	80%RH以下(結露無き事)
騒 音 (A特性)	67dB
最 高 吸 気 温 度	+40°C
環 境 対 応	RoHS
外 形 寸 法	W450×H517×D493
本 体 質 量	約37.0kg
付 属 品	電源ケーブル 3m、取扱説明書 1冊



### OSK-750-B

型 式	OSK-750-B
最 大 風 量	13.0m <sup>3</sup> /min
最 大 静 圧	2.95kPa
捕 集 効 率	99%以上(10μm以上の粒子径)
定 格 電 圧	単相AC200V 50/60Hz
モ ー タ 出 力	750W
定 格 消 費 電 流	7.2A
使用周囲温度	0~+40°C
使用周囲湿度	80%RH以下(結露無き事)
騒 音 (A特性)	74dB
最 高 吸 気 温 度	+40°C
環 境 対 応	RoHs
外 形 寸 法	W500×H577×D580
本 体 質 量	約46.5kg
付 属 品	電源ケーブル 3m、取扱説明書 1冊

