

COOL
CABI

盤用
クーラ

ノンフロン
省エネタイプ

ノンフロン
標準タイプ

ノンフロン
ノドレンタイプ

ノンフロン
ボトムフロータイプ

ノンフロン
スリム&ショートタイプ

オプション

BOX
COOL

電子
冷却器

AQUA
CABI

水冷
熱交換器

BOX
FAN

空冷
熱交換器

標準タイプ

CEマーキング
適合品

コンパクト
タイプ

サーモスタット

BOX
DRY

電子
除湿器

EVA
PRO

ドレン水
処理装置

くるくる
フィルター

巻取り
フィルタ

技術
資料

大気を汚さず 環境に優しい電子冷却器

高精度の温度制御が
実現できます。

Thermoelectric cooler

BOXCOOL

電子冷却器 ボックスクーラ

冷媒不使用で環境に優しい。

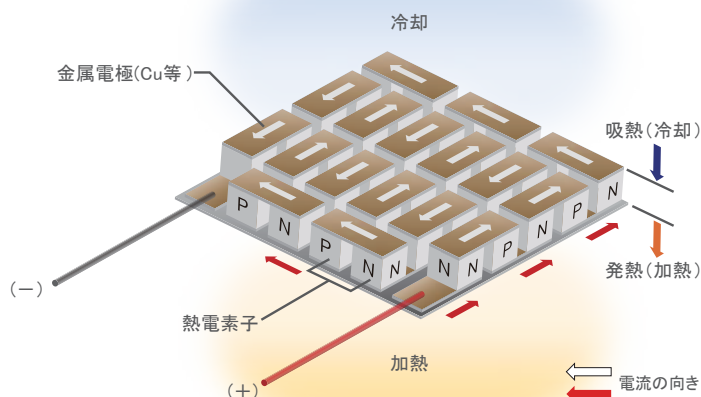
フロンなどの冷媒を使わず、環境に優しいペルチェモジュールを使用した電子冷却器です。

【ペルチェモジュール】

冷却能力を持った熱電冷却素子（P型N型半導体の接合対）を複数電氣的に直列に接続してユニットにしたものをペルチェモジュールと言います。熱電冷却素子の冷却効果は電流及びチップ（半導体）の数に比例し、システム拡張により高精度の温度制御が実現できます。

【ペルチェ効果】

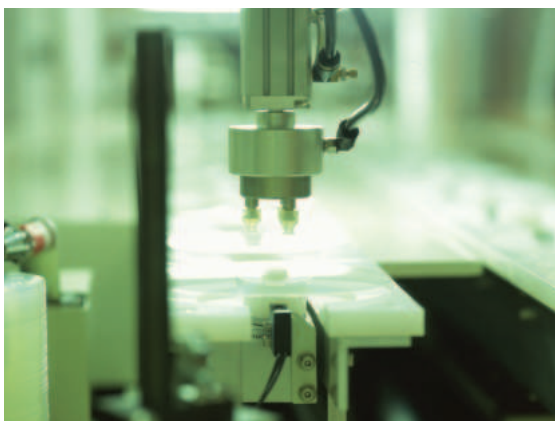
エネルギーが電子の流れの逆方向に移動する原理をもとに、1834年にフランスのペルチェが発見しました。ペルチェの考えた熱電冷却素子は、直接電流を流すと素子の片側面が冷却、反対側の面が加熱する性質があり、熱電材料を組み合わせることで、熱を吸収、排熱する冷却装置として活用することができます。





低騒音・低振動

コンプレッサを使用した一般的なクーラに比べ低騒音・低振動です。クーラでは難しかった精密機器などにも設置することができます。



ドレン水蒸発器内蔵 ノドレンタイプ

サーモスタットにより水温を55℃以下にコントロールし安全かつ最適な蒸発効率を実現。わずらわしいドレン水処理が不要です。



屋外用耐塩害タイプ

外気に触れる盤外部分の鋼板は全てステンレスを採用。更に盤外カバーには粉体塗装を施しました。高い防錆性で塩害地域でもお使いいただけます。



COOL
CABI

盤用
クーラ

ノンフロン
省エネタイプ

ノンフロン
標準タイプ

ノンフロン
ノドレンタイプ

ノンフロン
ボトムフロータイプ

ノンフロン
スリム&ショートタイプ

オプション

BOX
COOL

電子
冷却器

AQUA
CABI

水冷
熱交換器

BOX
FAN

空冷
熱交換器

標準タイプ

CEマーキング
適合品

コンパクト
タイプ

サーモスタット

BOX
DRY

電子
除湿器

EVA
PRO

ドレン水
処理装置

くるくる
フィルター

巻取り
フィルタ

技術
資料

電子冷却器 | 標準タイプ

OCE-100FSC-A1/A2 OCE-200FSC-A1/A2

冷却能力
100FSC:90/100w
200FSC:180/200w
50/60Hz



梱包内容

- 本体: 1台 ●取付ボルト: 4本
- SPワッシャ: 4個 ●平ワッシャ: 4個
- ナット: 4個 ●ドレンホース: 1本(2m)
- 端子台: 1個 ●取扱説明書: 1冊

型式・仕様

型 式	OCE-100FSC-A1	OCE-100FSC-A2	OCE-200FSC-A1	OCE-200FSC-A2
取 付 方 法	側面取付型			
冷 却 方 式	空冷式冷風攪拌型			
冷 却 能 力 *1	90/100W		180/200W	
定 格 電 圧	単相AC100V 50/60Hz	単相AC200V 50/60Hz	単相AC100V 50/60Hz	単相AC200V 50/60Hz
消 費 電 流 *2	定 格	2.1/2.0A	1.1/1.0A	3.9/3.8A
	最 大	2.3/2.2A	1.2/1.1A	4.3/4.2A
始 動 電 流	7.5A	4.0A	11.5A	8.0A
消 費 電 力 *2	定 格	210/200W	210/200W	390/380W
	最 大	230/220W	230/220W	435/425W
使 用 周 囲 温 度	0~+50℃			
使 用 周 囲 湿 度	80%RH以下 結露無き事			
騒 音 (A 特 性)	約52dB		約56dB	
表 示	盤内温度、アラームコード/運転ランプ、アラームランプ			
温 度 設 定 範 囲	+10~+50℃(初期設定+30℃)			
機 能	<ul style="list-style-type: none"> ・盤内高温異常検出 ・メンテナンス時期お知らせタイマー ・冷却側ファンモータ停止異常検出 ・温度センサ断線検出 ・電源部温度異常検出 			
外 部 出 力	240V 1.5A			
適 合 環 境 対 応	RoHS2			
運 転 方 式	ON/OFF制御 DIF:3℃			
ド レ ン 水 *3	最大15ml/h		最大30ml/h	
塗 装 色	ベージュ(10GY9/1相当)			
外 形 寸 法 (mm)*4	W265×H241×D177		W265×H381×D177	
本 体 質 量	約6.0kg		約9.8kg	

*1 周囲温度+30℃時の場合の公称冷却能力です。

*2 「定格」は周囲温度および盤内温度が+30℃の場合、「最大」は周囲温度+10℃、盤内温度が+30℃時の公称値です。

*3 外部へ排出する結露水量です。表記は仕様範囲内における最大ドレン水量です。(周囲温度+50℃ 湿度80%RH時)

*4 突起物を除いた寸法です。

●使用電源電圧は定格電圧の±10%以内(変動)でご使用ください。

RoHS2

側面取付型

使用環境



冷却方式



特長



技術資料

▶▶▶P164~

注意・保証

▶▶▶P185~

メンテナンス品

吸入口フィルタ

OCE-100FSC用	OCE-200FSC用
BCF-S1 (2枚入り)	BCF-S2 (2枚入り)

関連商品

ドレン水処理装置



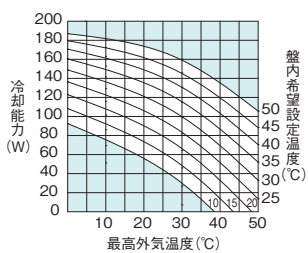
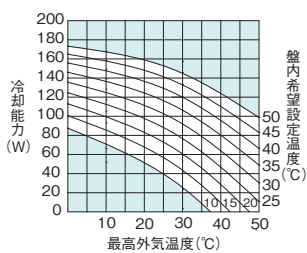
▶▶▶P151~

■ 能力グラフ

OCE-100FSC-A1/A2

50Hz

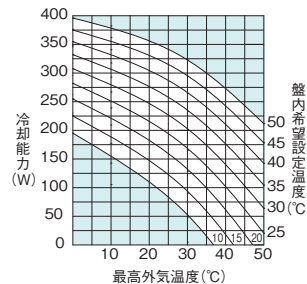
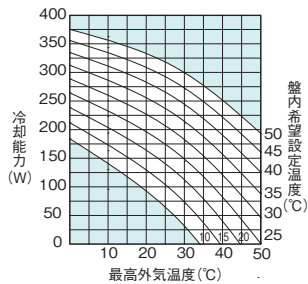
60Hz



OCE-200FSC-A1/A2

50Hz

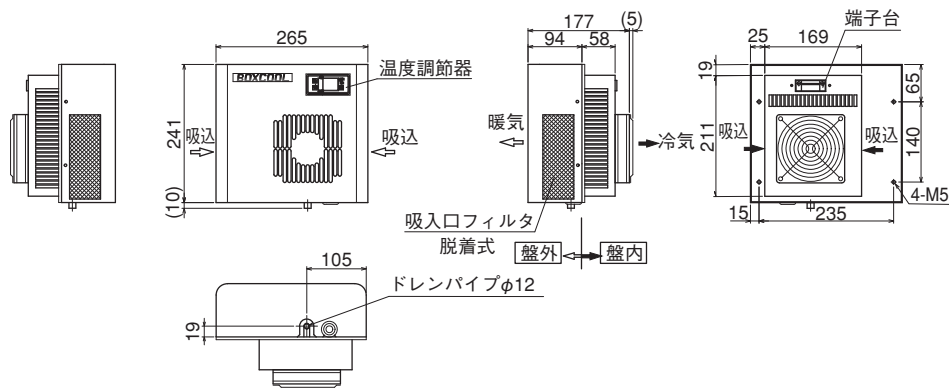
60Hz



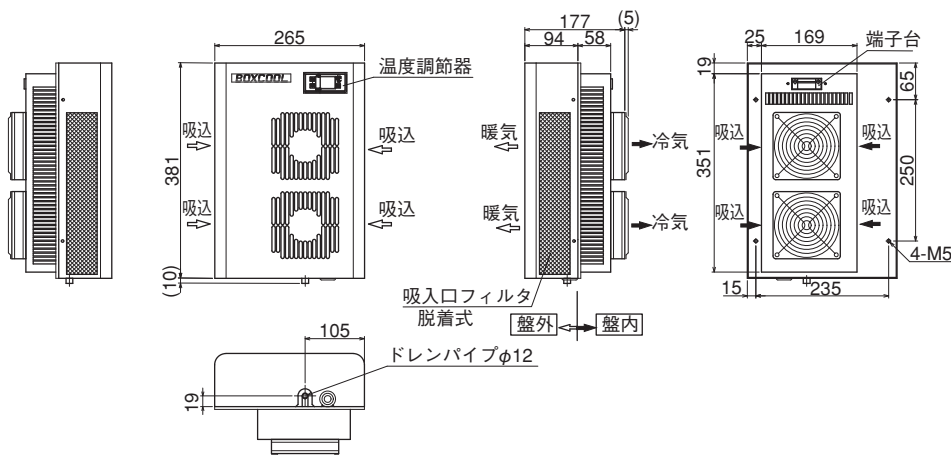
※能力グラフの見方は、技術資料P164~をご参照ください。

■ 外形寸法図

OCE-100FSC-A1/A2

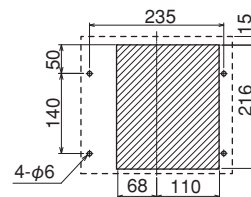


OCE-200FSC-A1/A2

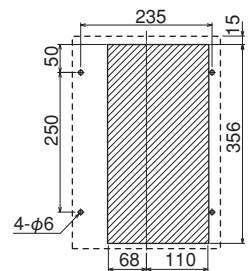


■ パネルカット図

OCE-100FSC-A1/A2



OCE-200FSC-A1/A2



COOL
CABI

盤用
クーラ

ノンフロン
省エネタイプ

ノンフロン
標準タイプ

ノンフロン
ノドレンタイプ

ノンフロン
ボトムフロータイプ

ノンフロン
スリム&ショートタイプ

オプション

BOX
COOL

電子
冷却器

AQUA
CABI

水冷
熱交換器

BOX
FAN

空冷
熱交換器

標準タイプ

CEマーキング
適合品

コンパクト
タイプ

サーモスタット

BOX
DRY

電子
除湿器

EVA
PRO

ドレン水
処理装置

くるくる
フィルター

巻取り
フィルタ

技術
資料

電子冷却器 | ノドレンタイプ

OCE-100FSCJ-A1/A2 OCE-200FSCJ-A1/A2

冷却能力
100FSCJ:90/100w
200FSCJ:180/200w
50/60Hz



梱包内容

- 本体: 1台 ●取付ボルト: 4本
 - SPワッシャ: 4個 ●平ワッシャ: 4個
 - ナット: 4個 ●端子台: 1個
 - 取扱説明書: 1冊
- ※ドレンホースは付属していません。

本体質量:約7.5kg

本体質量:約11kg

型式・仕様

型 式	OCE-100FSCJ-A1	OCE-100FSCJ-A2	OCE-200FSCJ-A1	OCE-200FSCJ-A2	
取 付 方 法	側面取付型				
冷 却 方 式	空冷式冷風攪拌型				
ド レ ン 処 理 方 式	ヒータによる低温気化方式				
冷 却 能 力 *1	90/100W		180/200W		
ド レ ン 処 理 能 力 *2	50ml/h(温度+30℃ 80%RH時)				
定 格 電 圧	単相AC100V 50/60Hz	単相AC200V 50/60Hz	単相AC100V 50/60Hz	単相AC200V 50/60Hz	
消 費 電 流 *3	定 格	2.8/2.7A	1.4/1.3A	4.6/4.5A	2.3/2.2A
	最 大	3.0/2.9A	1.5/1.4A	4.9/4.8A	2.6/2.4A
始 動 電 流	8.5A	4.5A	13.0A	9.0A	
消 費 電 力 *3	定 格	280/270W	280/270W	450/440W	450/440W
	最 大	300/290W	300/290W	495/485W	495/485W
使 用 周 囲 温 度	0~+50℃				
使 用 周 囲 湿 度	80%RH以下 結露無き事				
騒 音 (A 特 性)	約52dB		約56dB		
表 示	盤内温度、アラームコード/運転ランプ、アラームランプ				
温 度 設 定 範 囲	+10~+50℃(初期設定+30℃)				
機 能	<ul style="list-style-type: none"> ・盤内高温異常検出 ・メンテナンス時期お知らせタイマー ・冷却側ファンモータ停止異常検出 ・蒸発ユニット過温度保護: 温度ヒューズ(75℃溶断、交換式) ・温度センサ断線検出 ・電源部温度異常検出 ・蒸発タンクオーバーフロー検出 				
外 部 出 力	240V 1.5A				
適 合 環 境 対 応	RoHS2				
運 転 方 式	ON/OFF制御 DIF:3℃				
ド レ ン 蒸 発 運 転 方 式	サーモスタットによるON/OFF制御				
塗 装 色	ベージュ(10GY9/1相当)				
外 形 寸 法 (mm)*4	W265×H335×D177		W265×H475×D177		
本 体 質 量	約7.5kg		約11.0kg		

*1 周囲温度+30℃時の場合の公称冷却能力です。

*2 本製品のドレン水蒸発構造の能力は仕様範囲内となります。また、使用環境により仕様範囲内でも能力が低下する場合があります。

*3 「定格」は周囲温度および盤内温度が+30℃の場合、「最大」は周囲温度+10℃、盤内温度が+30℃時の公称値です。冷却器動作/除湿動作の双方が稼働している時の値です。

*4 突起物を除いた寸法です。

●使用電源電圧は定格電圧の±10%以内(変動)でご使用ください。

メンテナンス品

吸入口フィルタ

OCE-100FSCJ用 BCF-S1 (2枚入り)	OCE-200FSCJ用 BCF-S2 (2枚入り)
-------------------------------	-------------------------------

蒸発器吸入口フィルタ

100 / 200共通 BCF-S3 (1枚入り)

RoHS2

側面取付型

使用環境 冷却方式



タイプ



特長



技術資料

▶▶▶ P164~

注意・保証

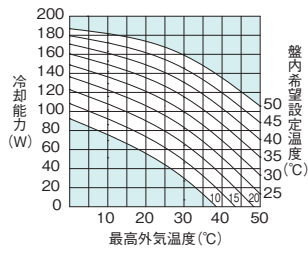
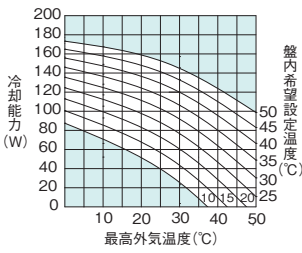
▶▶▶ P185~

■ 能力グラフ

OCE-100FSCJ-A1/A2

50Hz

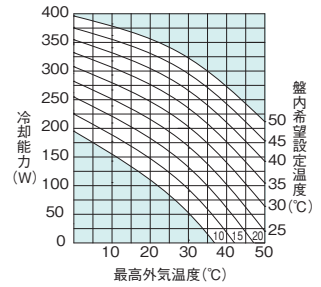
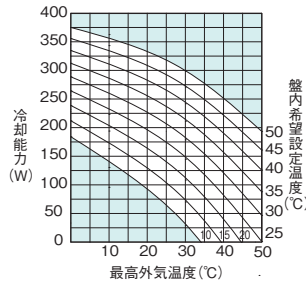
60Hz



OCE-200FSCJ-A1/A2

50Hz

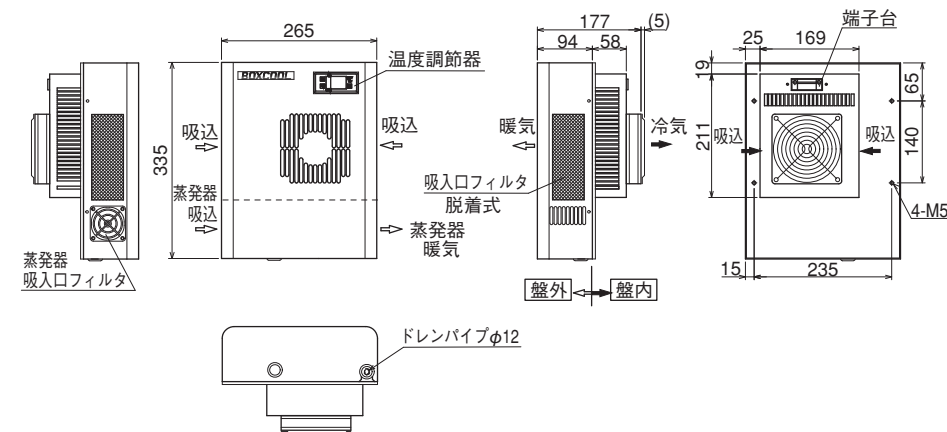
60Hz



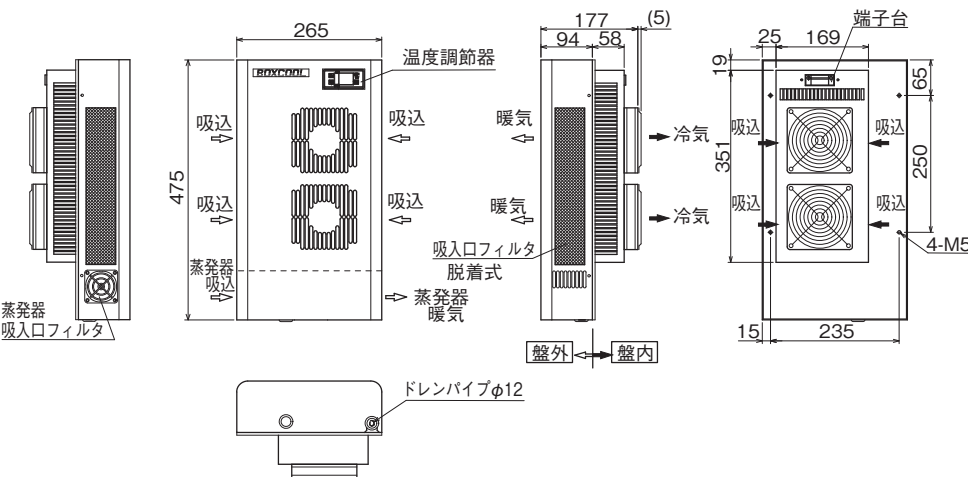
※能力グラフの見方は、技術資料P164~をご参照ください。

■ 外形寸法図

OCE-100FSCJ-A1/A2

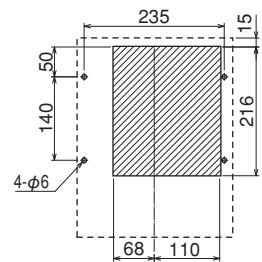


OCE-200FSCJ-A1/A2

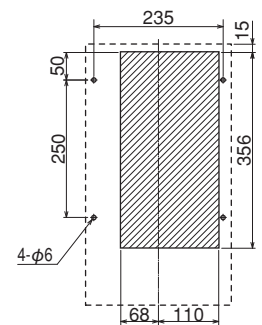


■ パネルカット図

OCE-100FSCJ-A1/A2



OCE-200FSCJ-A1/A2



COOL
CABI

盤用
クーラ

ノンフロン
省エネタイプ

ノンフロン
標準タイプ

ノンフロン
ノドレンタイプ

ノンフロン
ボトムフロータイプ

ノンフロン
スリム&ショートタイプ

オプション

BOX
COOL

電子
冷却器

AQUA
CABI

水冷
熱交換器

BOX
FAN

空冷
熱交換器

標準タイプ

CEマーキング
適合品

コンパクト
タイプ

サーモスタット

BOX
DRY

電子
除湿器

EVA
PRO

ドレン水
処理装置

くるくる
フィルター

巻取り
フィルタ

技術
資料

電子冷却器 | 屋外用 耐塩害タイプ

OCE-100BEC-AW OCE-200BEC-AW

冷却能力

100BEC:100w

200BEC:210w

50/60Hz



H:340mm

W:270mm

D:184mm

本体質量:約8.9kg



H:490mm

W:290mm

D:184mm

本体質量:約14kg

梱包内容

- 本体: 1台
- ルーバー(ねじ付): 1個(OCE-100BEC-AW)
2個(OCE-200BEC-AW)
- SPワッシャ: 6個 ●平ワッシャ: 6個
- ナット: 6個 ●端子台: 1個 ●取扱説明書: 1冊
- ※ドレンホースは付属していません。

型式・仕様

型 式	OCE-100BEC-AW	OCE-200BEC-AW
取 付 方 法	側面取付型	
冷 却 能 力 *1	100W	210W
暖 房 能 力 *2	約50W	約100W
定 格 電 圧	単相 AC100~240V 50/60Hz	
消 費 電 流 *3	定格	0.8A(AC100V時) 0.4A(AC200V時)
	最大	1.0A(AC100V時) 0.5A(AC200V時)
始 動 電 流	定格	4.0A(AC100V時) 8.5A(AC200V時)
	最大	6.0A(AC100V時) 12.5A(AC200V時)
消 費 電 力 *3	定格	74W
	最大	97W
使用周囲温度 *4	盤内:-10~+50℃ 盤外:-20~+50℃	
使用周囲湿度 *4	盤内:85%RH以下 結露無き事 盤外:95%RH以下	
騒 音 (A特性)	約50dB	約53dB
冷却動作温度設定範囲 *4	+25~+45℃(初期設定 +35℃)	
暖房動作温度設定範囲 *4	0~+10℃(初期設定 +5℃)	
ノドレン温湿度条件 *5	+35℃ 70%RH以下	
表 示	盤内温度、アラームコード/運転ランプ(緑)、アラームランプ(赤)	
機 能	<ul style="list-style-type: none"> ・盤内高温異常検出 ・メンテナンス時期お知らせタイマー ・冷却側及び放熱側ファンモータ停止異常検出 ・温度センサ断線検出 ・電源部温度異常検出 ・ペルチェ異常検出 ・電源異常検出 	
外 部 出 力	アラーム出力 接点1C AC250V、DC30V 3A	
I P 性 能 *6	IP55 (カテゴリー2)	
適 合 環 境 対 応	RoHS2	
外装カバー材質/表面処理/色	SUS304/粉体塗装/ベージュ(5Y7/1相当)	
ル ー バ ー 材 質 / 色	ポリカーボネート/ベージュ(5Y7/1相当)	
外 形 寸 法 (mm) *7	W270×H340×D184	W290×H490×D184
本 体 質 量	約8.9kg	約14.0kg

*1 盤外温度および盤内温度が+35℃の場合の公称冷却能力です。

*2 盤外温度および盤内温度が+5℃の場合の公称暖房能力です。

*3 「定格」は盤外温度および盤内温度が+35℃の場合、「最大」は盤外温度および盤内温度が0℃の場合の公称値です。

*4 温度範囲外および湿度範囲外では使用できません。

*5 使用条件により本製品の盤外下面部からドレン水・結露水が滴下します。

*6 本製品を取付けた制御盤の初期のIP性能を表すもので、製品自体のIP性能ではありません。また、IP性能の持続を保証するものではありません。

*7 ルーバーガードを除いた寸法です。

●使用電源電圧は定格電圧の±10%以内(変動)でご使用ください。

メンテナンス品

交換用ファンモータ

	OCE-100BEC用	OCE-200BEC用
盤内ファン	FM-11925P-D12-01	
盤外ファン	FM-11938P-D12-01	

注意

本製品は、日本冷凍空調工業会標準規格JRA 9002-1991「空調機器の耐塩害試験基準」中の「耐塩害仕様」の基準が満たされるように外装板金の材質・塗装の耐食性を強化し、防水防塵電源を搭載した屋外盤用クーラです。あくまでJRA 9002に準拠した仕様であり、あらゆる塩害環境での使用を保証するものではありません。詳しくは弊社営業担当までお問い合わせください。

RoHS2

側面取付型

使用環境



特長



省エネモード



技術資料

▶▶▶ P164~

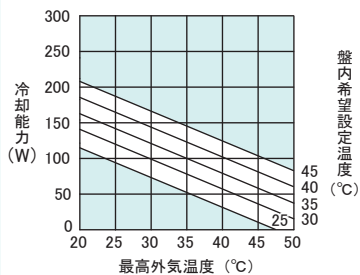
注意・保証

▶▶▶ P185~

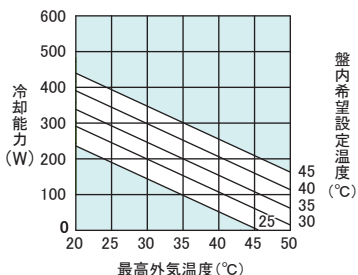
OHM
OHM ELECTRIC

■ 能力グラフ

OCE-100BEC-AW



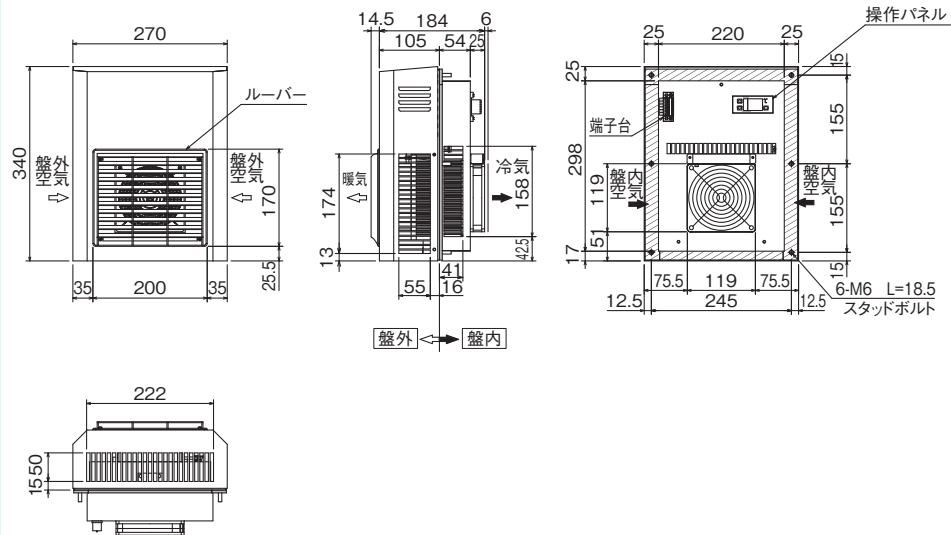
OCE-200BEC-AW



※能力グラフの見方は、技術資料P164~をご参照ください。

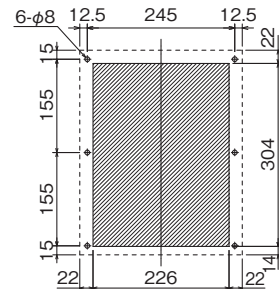
■ 外形寸法図

OCE-100BEC-AW

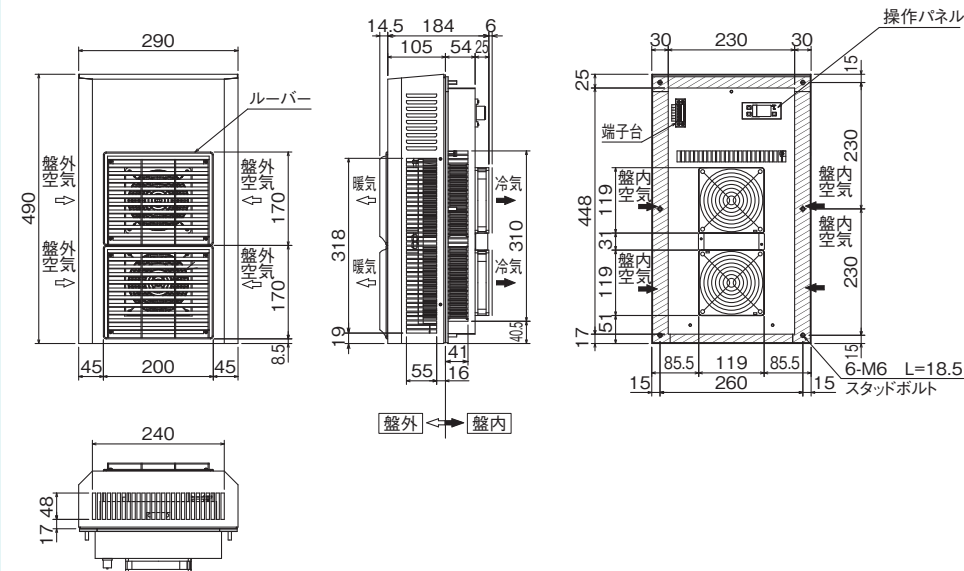


■ パネルカット図

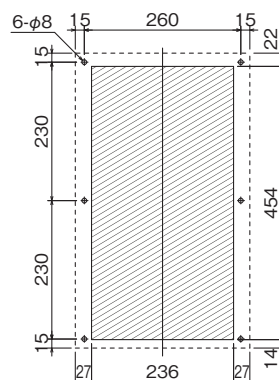
OCE-100BEC-AW



OCE-200BEC-AW



OCE-200BEC-AW



ボックスール ≪ OCE-100BEC-AW OCE-200BEC-AW