

COOL CABI

盤用クーラ

ノンフロン

代替フロン

代替フロン
海外モデル

オプション

BOX COOL

電子冷却器

AQUA CABI

水冷熱交換器

BOX FAN

空冷熱交換器

標準タイプ

CEマーキング
適合品

コンパクト
タイプ

サーモスタット

BOX DRY

電子除湿器

EVA PRO

ドレン水
処理装置

くるくる
フィルター

巻取り
フィルタ

技術資料

盤用クーラ | 代替フロン
海外モデル/ボトムフロータイプ

OCA-S300BC -A200-R-UL

冷却能力
240/290w
50/60Hz



梱包内容

- 本体: 1台 ●取付ボルト: 4本 ●ワッシャ: 4個
- スプリングワッシャ: 4個 ●ナット: 4個
- パッキン: 1ロール ●ドレンホース: 1本(2m)
- 端子台: 1個 ●アラーム説明シール: 1枚
- 取扱説明書: 1冊

型式・仕様

型 式	OCA-S300BC-A200-R-UL	
取 付 方 法	側面取付型	
冷 却 能 力 *1	240/290W	
定 格 電 圧	単相AC200V 50/60Hz	
消 費 電 流 *2	定格	1.5/1.3A
	最大	1.6/1.6A
始 動 電 流	3.8/3.7A	
消 費 電 力 *2	定格	255/260W
	最大	290/305W
圧 縮 機 電 動 機 出 力	100W	
使 用 周 囲 温 度 *3	+20℃~+50℃	
使 用 周 囲 湿 度	85%RH以下 結露無き事	
騒 音 (A 特 性)	約65dB	
温 度 設 定 範 囲 *3	+30℃~+45℃(初期設定+35℃)	
表 示 機 能	盤内温度/アラームコード/運転ランプ/アラームランプ	
外 部 出 力	盤内高温異常検出、放熱異常検出、温度センサ断線検出、メンテナンス時期お知らせタイマー、点検時強制冷却運転機能	
耐 振 動 性	アラーム出力 1a 240V 1.5A×2出力(COMMON共通)	
保 護 等 級 *4	振動数10~150Hz 加速度1.0G 掃引サイクル20回	
適 合 規 格	内部循環 IP54相当	
	UL60335-2-40	
冷 媒	RoHS	
	R134a(100g)	
地 球 温 暖 化 係 数 *5	1430	
塗 装 色	ベージュ(5Y7/1相当)	
外 形 寸 法 (mm)	W300×H500×D150	
本 体 質 量	約16.0kg	

*1 盤外温度および盤内温度が+35℃の場合の公称冷却能力です。
 *2 「定格」は盤外温度および盤内温度が+35℃の場合、「最大」は盤外温度+50℃、盤内温度が+35℃の場合の公称値です。
 *3 温度範囲外では使用できません。
 *4 ドレンパイプ部を除く。
 *5 IPCC第4次レポート2007

RoHS



側面取付型

取付・設置方法



使用環境



タイプ



特長



省エネモード

技術資料

▶▶▶ P226~

注意・保証

▶▶▶ P247~

メンテナンス品

交換用ファンモータ

盤内ファン	FM-15038P-A200-00
盤外ファン	FM-15038M-A200-00

交換用フィルタ

CF-S1	2枚入り
-------	------

オプション

ダクトセット



▶▶▶ P147~

関連商品

ドレン水処理装置



▶▶▶ P211~

巻取りフィルタ

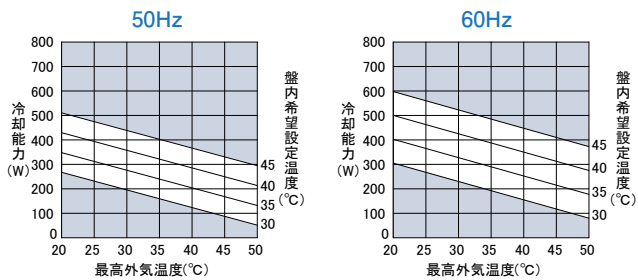


▶▶▶ P219~

OHM
OHM ELECTRIC

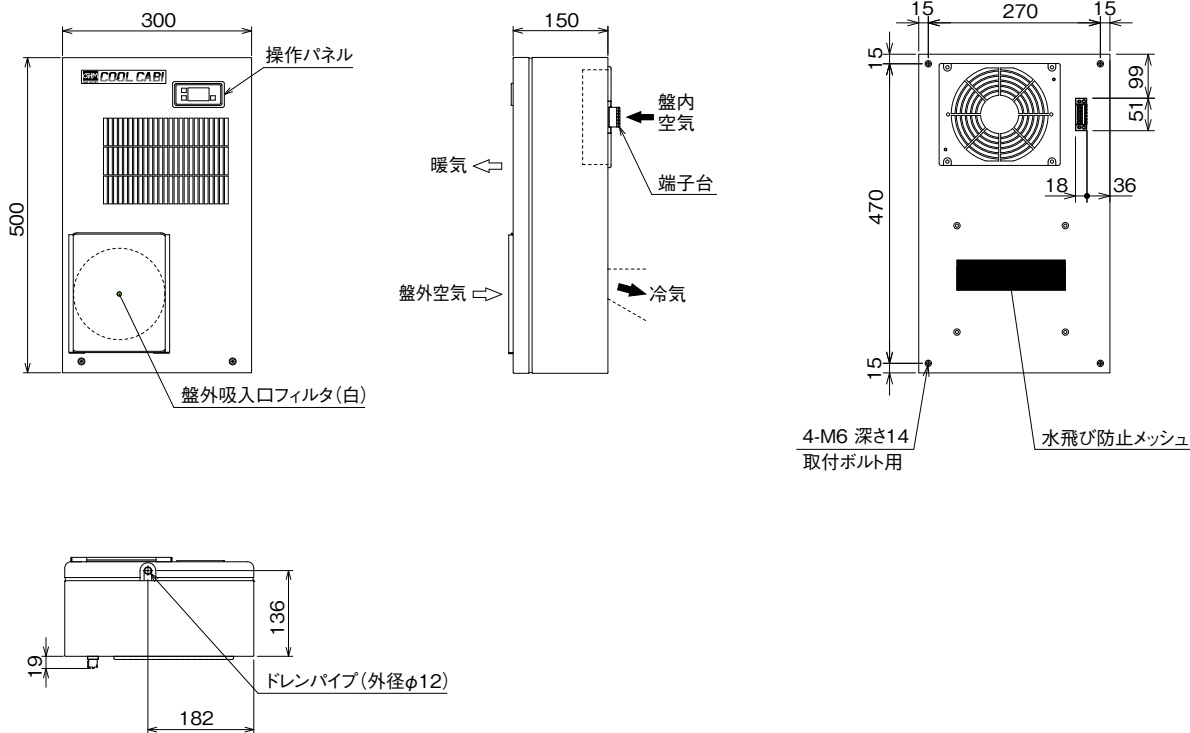
■ 能力グラフ

OCA-S300BC-A200-R-UL

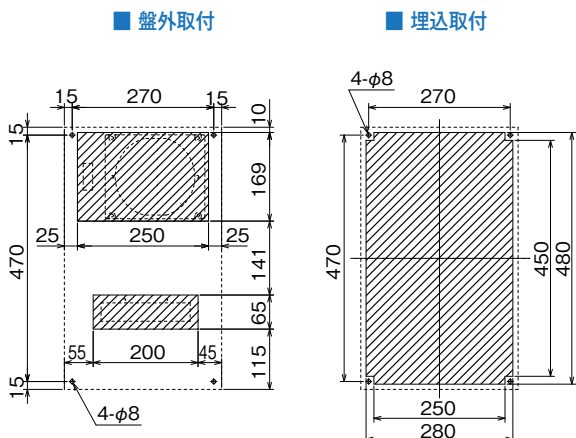


※能力グラフの見方は、技術資料P226~をご参照ください。

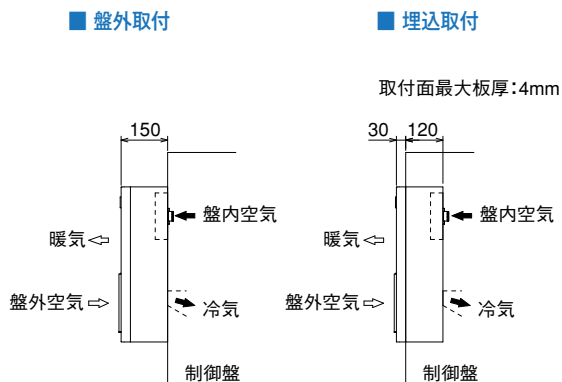
■ 外形寸法図



■ パネルカット図



■ 取付図



COOL CABI

盤用クーラ

ノンフロン

代替フロン

代替フロン
海外モデル

オプション

BOX COOL

電子冷却器

AQUA CABI

水冷熱交換器

BOX FAN

空冷熱交換器

標準タイプ

CEマーキング
適合品

コンパクト
タイプ

サーモスタット

BOX DRY

電子除湿器

EVA PRO

ドレン水
処理装置

くるくる
フィルター

巻取り
フィルタ

技術資料

盤用クーラ | 代替フロン
海外モデル/ボトムフロータイプ

OCA-S600BC -A200-R-UL

冷却能力
440/550w
50/60Hz



本体質量:約18kg

梱包内容

- 本体: 1台 ●取付ボルト: 4本 ●ワッシャ: 4個
- スプリングワッシャ: 4個 ●ナット: 4個
- パッキン: 1ロール ●ドレンホース: 1本(2m)
- 端子台: 1個 ●アラーム説明シール: 1枚
- 取扱説明書: 1冊

型式・仕様

型 式		OCA-S600BC-A200-R-UL
取 付 方 法		側面取付型
冷 却 能 力 *1		440/550W
定 格 電 圧		単相AC200V 50/60Hz
消 費 電 流 *2	定 格	2.1/2.1A
	最 大	2.4/2.7A
始 動 電 流		5.9/5.7A
消 費 電 力 *2	定 格	380/405W
	最 大	455/525W
圧 縮 機 電 動 機 出 力		250W
使 用 周 囲 温 度 *3		+20℃~+50℃
使 用 周 囲 湿 度		85%RH以下 結露無き事
騒 音 (A 特 性)		約65dB
温 度 設 定 範 囲 *3		+30℃~+45℃(初期設定+35℃)
表 示 機 能		盤内温度/アラームコード/運転ランプ/アラームランプ
外 部 出 力		盤内高温異常検出、放熱異常検出、温度センサ断線検出、メンテナンス時期お知らせタイマー、点検時強制冷却運転機能
耐 振 動 性		アラーム出力 1a 240V 1.5A×2出力(COMMON共通)
保 護 等 級 *4		振動数10~150Hz 加速度1.0G 掃引サイクル20回
適 合	規 格	内部循環 IP54相当
	環 境 対 応	UL60335-2-40
冷 媒		RoHS
地 球 温 暖 化 係 数 *5		R134a(170g)
塗 装 色		1430
外 形 寸 法 (mm)		ベージュ(5Y7/1相当)
本 体 質 量		W300×H550×D200
		約18.0kg

*1 盤外温度および盤内温度が+35℃の場合の公称冷却能力です。
 *2 「定格」は盤外温度および盤内温度が+35℃の場合、「最大」は盤外温度+50℃、盤内温度が+35℃の場合の公称値です。
 *3 温度範囲外では使用できません。
 *4 ドレンパイプ部を除く。
 *5 IPCC第4次レポート2007

RoHS

AV

側面取付型

取付設置方法



使用環境



冷却方式



タイプ



特長



技術資料

▶▶▶ P226~

注意・保証

▶▶▶ P247~

メンテナンス品

交換用ファンモータ

盤内ファン	FM-15038P-A200-00
盤外ファン	FM-15038M-A200-00

交換用フィルタ

CF-S1	2枚入り
-------	------

オプション

ダクトセット



▶▶▶ P147~

関連商品

ドレン水処理装置



▶▶▶ P211~

巻取りフィルタ



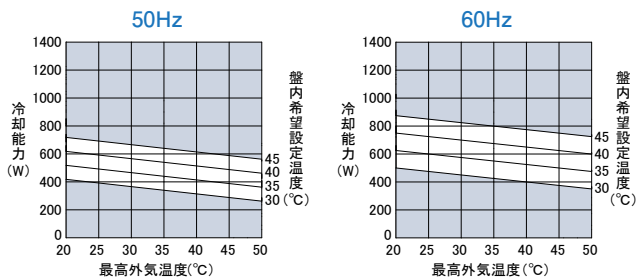
▶▶▶ P219~

OHM
OHM ELECTRIC

115

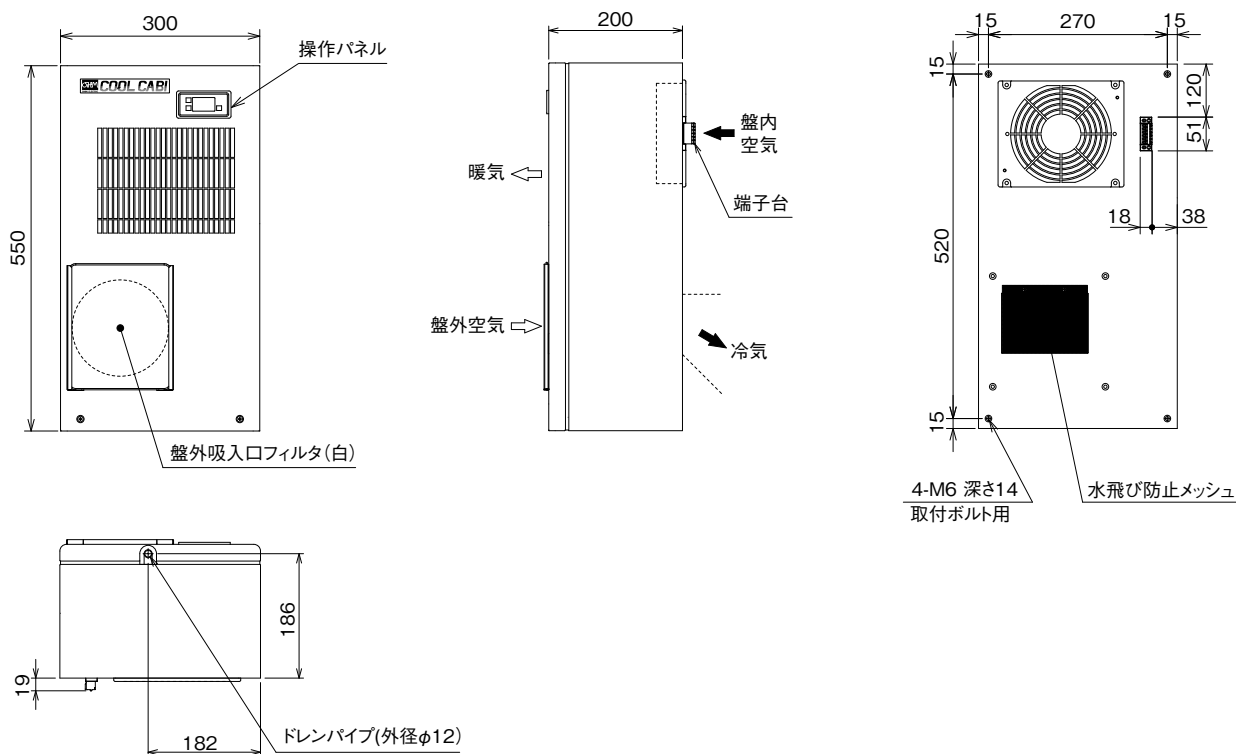
■ 能力グラフ

OCA-S600BC-A200-R-UL

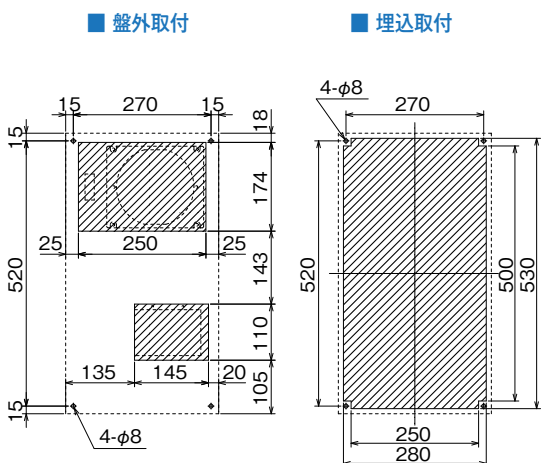


※能力グラフの見方は、技術資料P226~をご参照ください。

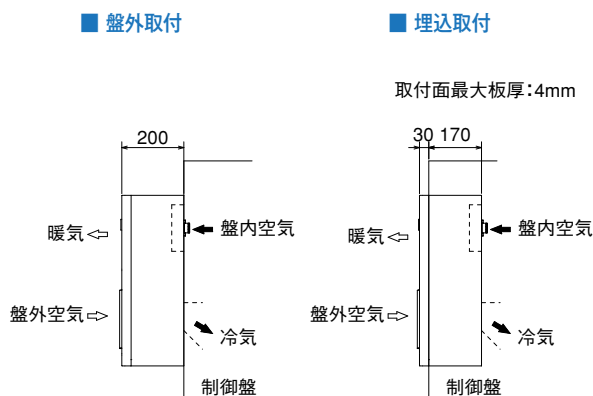
■ 外形寸法図



■ パネルカット図



■ 取付図



COOL CABI

盤用クーラ

ノンフロン

代替フロン

代替フロン
海外モデル

オプション

BOX COOL

電子冷却器

AQUA CABI

水冷熱交換器

BOX FAN

空冷熱交換器

標準タイプ

CEマーキング
適合品

コンパクト
タイプ

サーモスタット

BOX DRY

電子除湿器

EVA PRO

ドレン水
処理装置

くるくる
フィルター

巻取り
フィルタ

技術資料

盤用クーラ | 代替フロン
海外モデル/ボトムフロータイプ

OCA-S1000BC -A200-R-UL

冷却能力
720/920w
50/60Hz



梱包内容

- 本体: 1台 ●取付ボルト: 6本 ●ワッシャ: 6個
- スプリングワッシャ: 6個 ●ナット: 6個
- パッキン: 1ロール ●ドレンホース: 1本(2m)
- 端子台: 1個 ●アラーム説明シール: 1枚
- 取扱説明書: 1冊

型式・仕様

型 式		OCA-S1000BC-A200-R-UL
取 付 方 法		側面取付型
冷 却 能 力 *1		720/920W
定 格 電 圧		単相AC200V 50/60Hz
消 費 電 流 *2	定格	3.5/3.6A
	最大	4.2/4.4A
始 動 電 流		12.5/11.9A
消 費 電 力 *2	定格	635/715W
	最大	775/850W
圧 縮 機 電 動 機 出 力		400W
使 用 周 囲 温 度 *3		+20℃~+50℃
使 用 周 囲 湿 度		85%RH以下 結露無き事
騒 音 (A 特 性)		約65dB
温 度 設 定 範 囲 *3		+30℃~+45℃(初期設定+35℃)
表 示 機 能		盤内温度/アラームコード/運転ランプ/アラームランプ
外 部 出 力		アラーム出力 1a 240V 1.5A×2出力(COMMON共通)
耐 振 動 性		振動数10~150Hz 加速度1.0G 掃引サイクル20回
保 護 等 級 *4		内部循環 IP54相当
適 合	規 格	UL60335-2-40
	環 境 対 応	RoHS
冷 媒		R407C(400g)
地 球 温 暖 化 係 数 *5		1770
塗 装 色		ベージュ(5Y7/1相当)
外 形 寸 法 (mm)		W350×H900×D200
本 体 質 量		約33.0kg

*1 盤外温度および盤内温度が+35℃の場合の公称冷却能力です。
 *2 「定格」は盤外温度および盤内温度が+35℃の場合、「最大」は盤外温度+50℃、盤内温度が+35℃の場合の公称値です。
 *3 温度範囲外では使用できません。
 *4 ドレンパイプ部を除く。
 *5 IPCC第4次レポート2007

RoHS



側面取付型

取付・設置方法



使用環境

冷却方式



タイプ



特長



省エネモード

技術資料

▶▶▶ P226~

注意・保証

▶▶▶ P247~

メンテナンス品

交換用ファンモータ

盤内ファン	FM-15038P-A200-00
盤外ファン	FM-15038M-A200-00

交換用フィルタ

CF-S2	2枚入り
-------	------

オプション

ダクトセット



▶▶▶ P147~

関連商品

ドレン水処理装置



▶▶▶ P211~

巻取りフィルタ

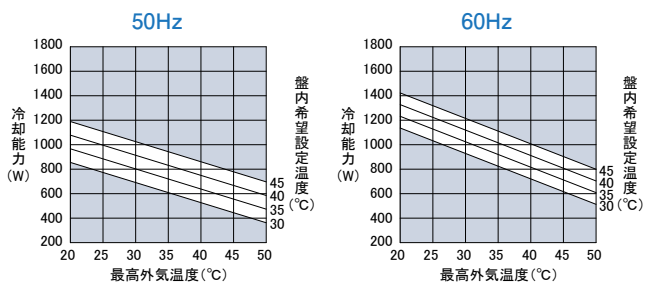


▶▶▶ P219~

OHM
OHM ELECTRIC

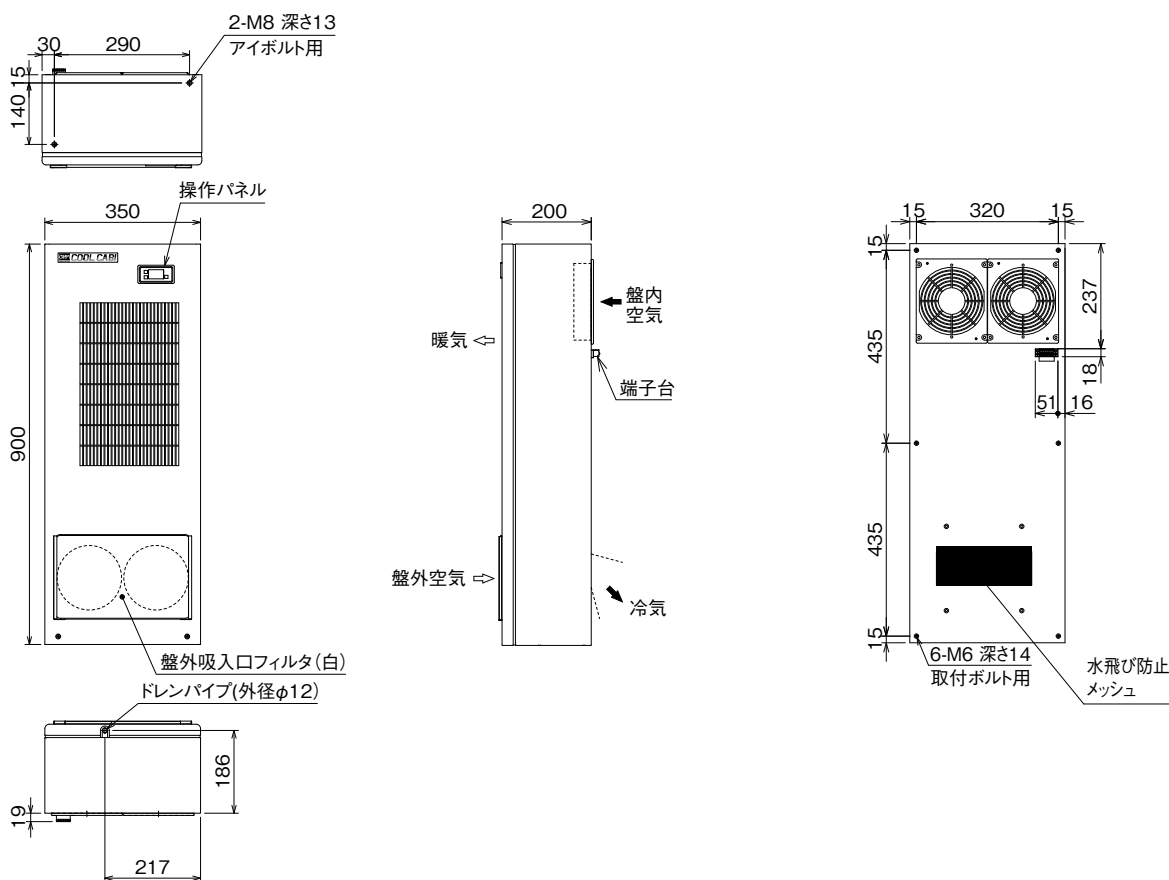
■ 能力グラフ

OCA-S1000BC-A200-R-UL

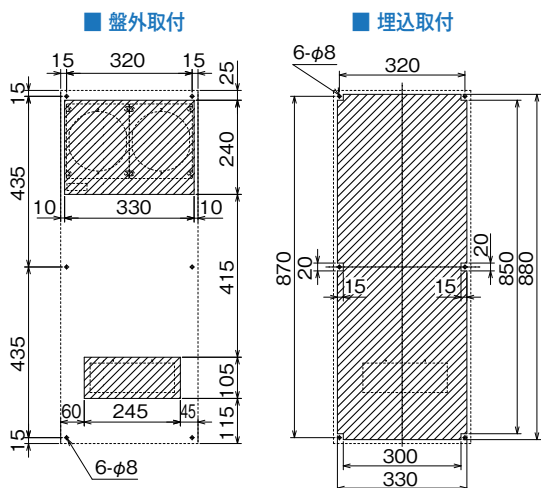


※能力グラフの見方は、技術資料P226~をご参照ください。

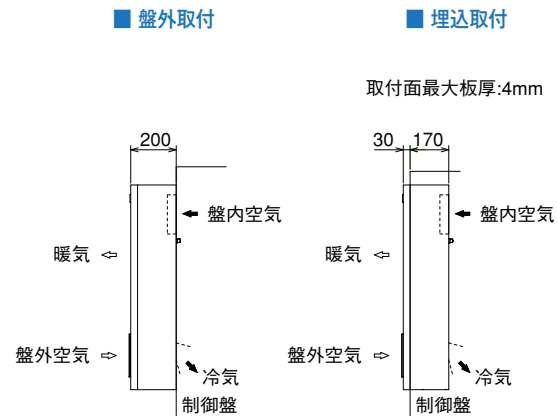
■ 外形寸法図



■ パネルカット図



■ 取付図



COOL CABI

盤用クーラ

ノンフロン

代替フロン

代替フロン
海外モデル

オプション

BOX COOL

電子冷却器

AQUA CABI

水冷熱交換器

BOX FAN

空冷熱交換器

標準タイプ

CEマーキング
適合品

コンパクト
タイプ

サーモスタット

BOX DRY

電子除湿器

EVA PRO

ドレン水
処理装置

くるくる
フィルター

巻取り
フィルタ

技術資料

盤用クーラ | 代替フロン
海外モデル/ボトムフロータイプ

OCA-S1600BC -A200-R-UL

冷却能力
1290/1440w
50/60Hz



梱包内容

- 本体: 1台 ●取付ボルト: 6本 ●ワッシャ: 6個
- スプリングワッシャ: 6個 ●ナット: 6個
- パッキン: 1ロール ●ドレンホース: 1本(2m)
- 端子台: 1個 ●アラーム説明シール: 1枚
- 取扱説明書: 1冊

型式・仕様

型 式	OCA-S1600BC-A200-R-UL	
取 付 方 法	側面取付型	
冷 却 能 力 *1	1290/1440W	
定 格 電 圧	単相AC200V 50/60Hz	
消 費 電 流 *2	定格	4.2/4.3A
	最大	4.9/5.5A
始 動 電 流	14.4/13.8A	
消 費 電 力 *2	定格	770/860W
	最大	930/1090W
圧 縮 機 電 動 機 出 力	470W	
使 用 周 囲 温 度 *3	+20℃~+50℃	
使 用 周 囲 湿 度	85%RH以下 結露無き事	
騒 音 (A 特 性)	約67dB	
温 度 設 定 範 囲 *3	+30℃~+45℃(初期設定+35℃)	
表 示 機 能	盤内温度/アラームコード/運転ランプ/アラームランプ	
外 部 出 力	アラーム出力 1a 240V 1.5A×2出力(COMMON共通)	
耐 振 動 性	振動数10~150Hz 加速度1.0G 掃引サイクル20回	
保 護 等 級 *4	内部循環 IP54相当	
適 合 規 格	UL60335-2-40	
	RoHS	
冷 媒	R407C (450g)	
地 球 温 暖 化 係 数 *5	1770	
塗 装 色	ベージュ(5Y7/1相当)	
外 形 寸 法 (mm)	W390×H950×D220	
本 体 質 量	約36.5kg	

*1 盤外温度および盤内温度が+35℃の場合の公称冷却能力です。
 *2 「定格」は盤外温度および盤内温度が+35℃の場合、「最大」は盤外温度+50℃、盤内温度が+35℃の場合の公称値です。
 *3 温度範囲外では使用できません。
 *4 ドレンパイプ部を除く。
 *5 IPCC第4次レポート2007

RoHS



側面取付型

取付・設置方法



使用環境



冷却方式



タイプ



特長



省エネモード

技術資料

▶▶▶ P226~

注意・保証

▶▶▶ P247~

メンテナンス品

交換用ファンモータ

盤内ファン	FM-15038P-A200-00
盤外ファン	FM-15038M-A200-00

交換用フィルタ

CF-S3	2枚入り
-------	------

オプション

ダクトセット



▶▶▶ P147~

関連商品

ドレン水処理装置



▶▶▶ P211~

巻取りフィルタ

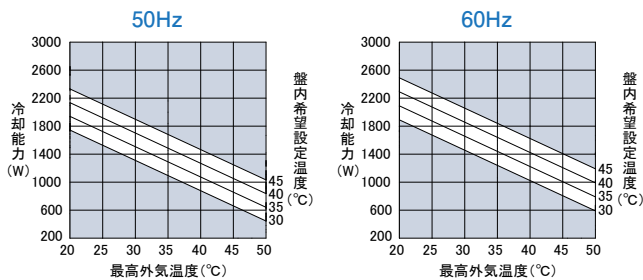


▶▶▶ P219~

OHM
OHM ELECTRIC

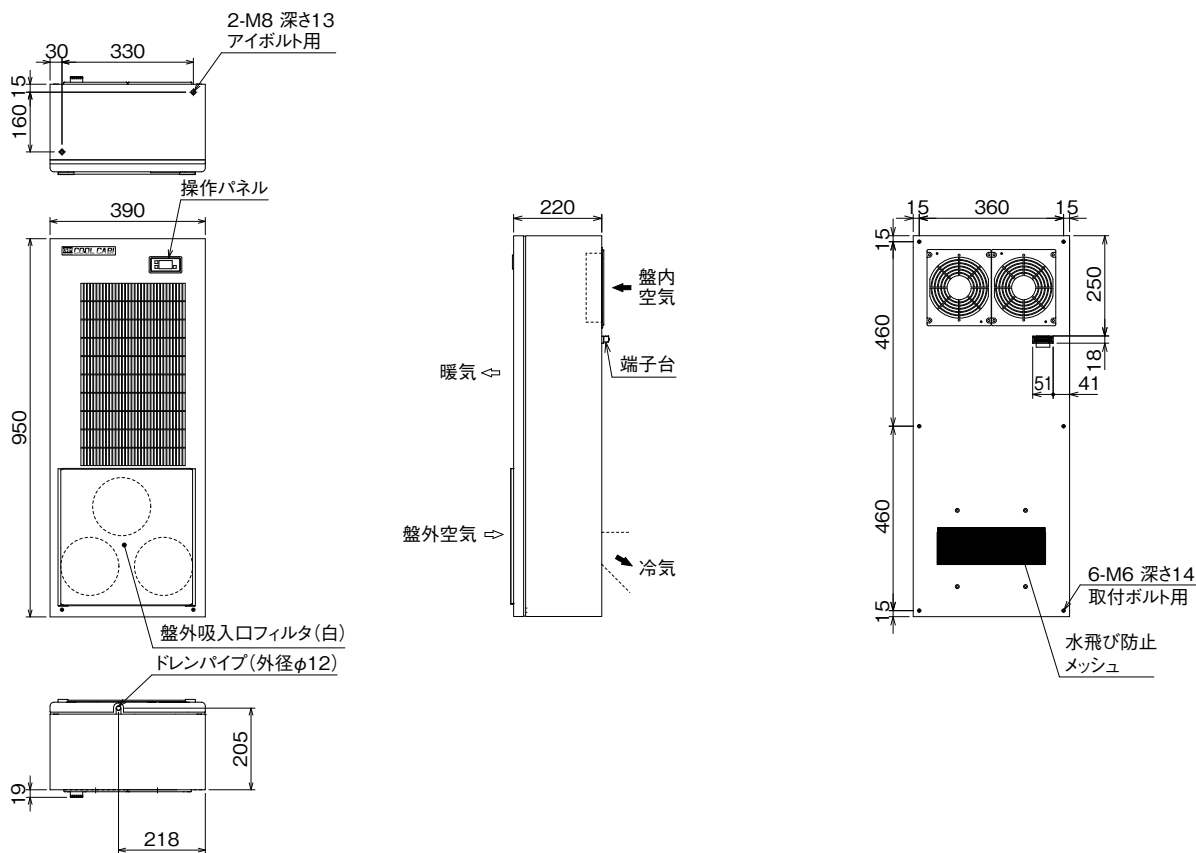
■ 能力グラフ

OCA-S1600BC-A200-R-UL

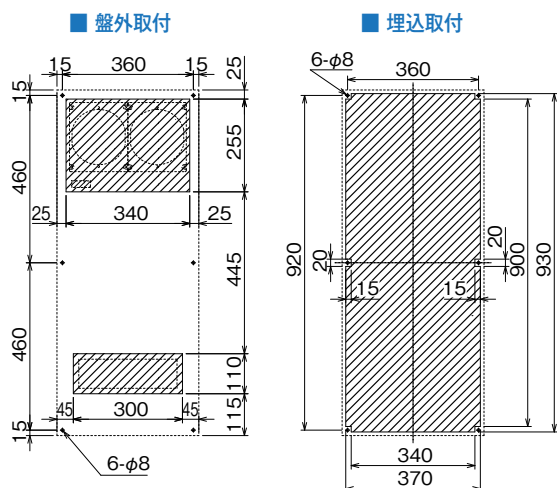


※能力グラフの見方は、技術資料P226~をご参照ください。

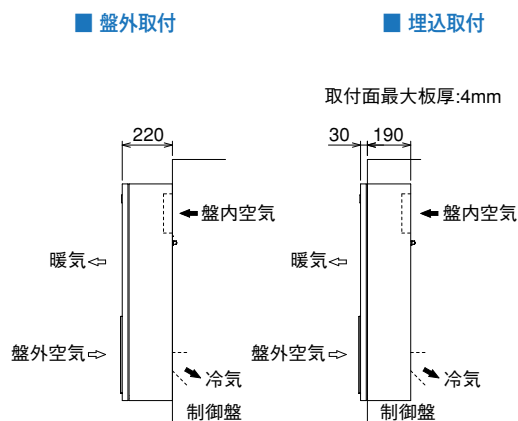
■ 外形寸法図



■ パネルカット図



■ 取付図



COOL CABI

盤用クーラ

ノンフロン

代替フロン

代替フロン
海外モデル

オプション

BOX COOL

電子冷却器

AQUA CABI

水冷熱交換器

BOX FAN

空冷熱交換器

標準タイプ

CEマーキング
適合品

コンパクト
タイプ

サーモスタット

BOX DRY

電子除湿器

EVA PRO

ドレン水
処理装置

くるくる
フィルター

巻取り
フィルタ

技術資料

盤用クーラ | 代替フロン
海外モデル/ボトムフロータイプ

OCA-S2200BC -A200-R-UL

冷却能力
1880/2070w
50/60Hz



梱包内容

- 本体: 1台 ●取付ボルト: 6本 ●ワッシャ: 6個
- スプリングワッシャ: 6個 ●ナット: 6個
- パッキン: 1ロール ●ドレンホース: 1本(2m)
- 端子台: 1個 ●アラーム説明シール: 1枚
- 取扱説明書: 1冊

型式・仕様

型 式		OCA-S2200BC-A200-R-UL
取 付 方 法		側面取付型
冷 却 能 力 *1		1880/2070W
定 格 電 圧		三相AC200V 50/60Hz
消 費 電 流 *2	定 格	3.5/3.7A
	最 大	4.0/4.4A
始 動 電 流		12.6/14.2A
消 費 電 力 *2	定 格	980/1125W
	最 大	1180/1380W
圧 縮 機 電 動 機 出 力		650W
使 用 周 囲 温 度 *3		+20℃~+50℃
使 用 周 囲 湿 度		85%RH以下 結露無き事
騒 音 (A 特 性)		約67dB
温 度 設 定 範 囲 *3		+30℃~+45℃(初期設定+35℃)
表 示 機 能		盤内温度/アラームコード/運転ランプ/アラームランプ
外 部 出 力		アラーム出力 1a 240V 1.5A×2出力(COMMON共通)
耐 振 動 性		振動数10~150Hz 加速度1.0G 掃引サイクル20回
保 護 等 級 *4		内部循環 IP54相当
適 合	規 格	UL60335-2-40
	環 境 対 応	RoHS
冷 媒		R407C(730g)
地 球 温 暖 化 係 数 *5		1770
塗 装 色		ベージュ(5Y7/1相当)
外 形 寸 法 (mm)		W450×H1150×D220
本 体 質 量		約52.0kg

*1 盤外温度および盤内温度が+35℃の場合の公称冷却能力です。
 *2 「定格」は盤外温度および盤内温度が+35℃の場合、「最大」は盤外温度+50℃、盤内温度が+35℃の場合の公称値です。
 *3 温度範囲外では使用できません。
 *4 ドレンパイプ部を除く。
 *5 IPCC第4次レポート2007

RoHS



側面取付型

取付・設置方法



使用環境



冷却方式



タイプ



特長



省エネモード

技術資料

▶▶▶ P226~

注意・保証

▶▶▶ P247~

メンテナンス品

交換用ファンモータ

盤内ファン	FM-15038P-A200-00
盤外ファン	FM-15038M-A200-00

交換用フィルタ

CF-S7	2枚入り
-------	------

オプション

ダクトセット



▶▶▶ P147~

関連商品

ドレン水処理装置



▶▶▶ P211~

巻取りフィルタ



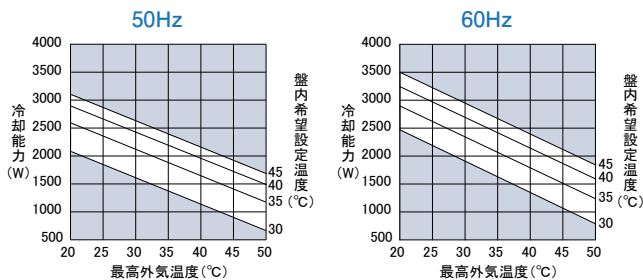
▶▶▶ P219~

OHM
OHM ELECTRIC

121

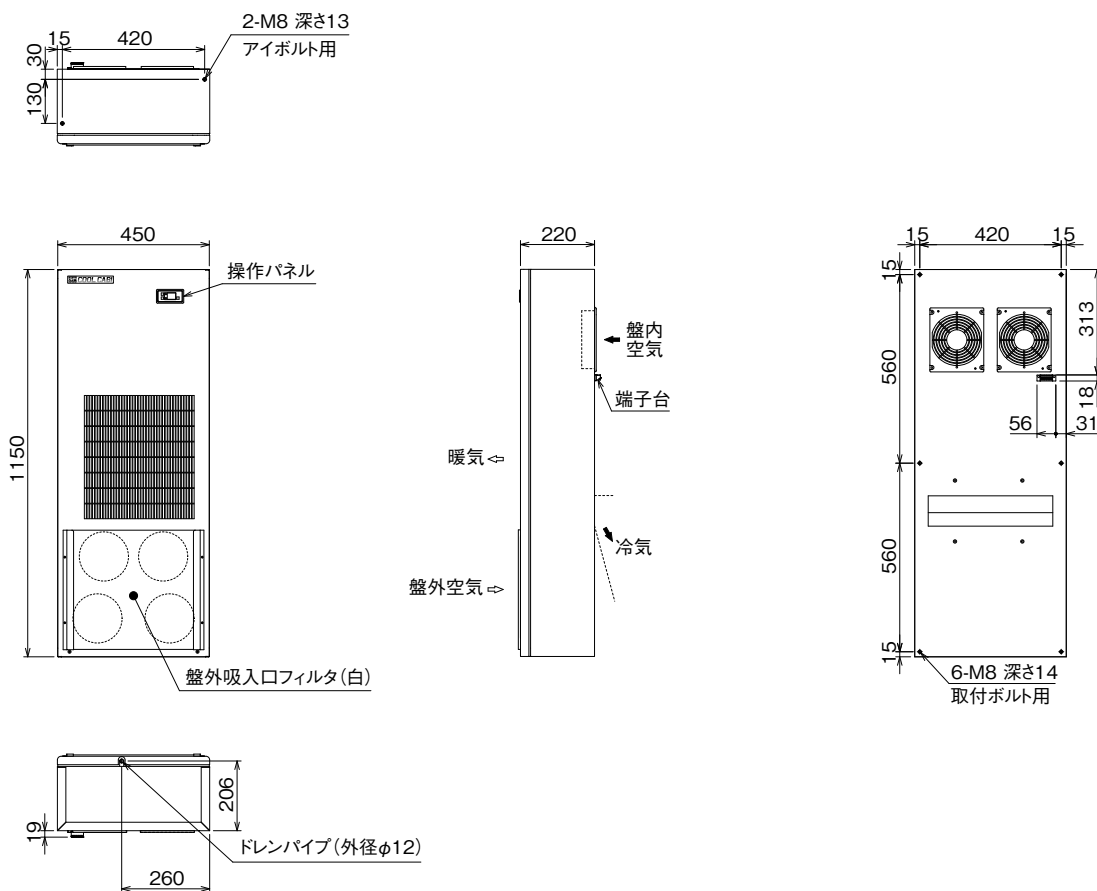
■ 能力グラフ

OCA-S2200BC-A200-R-UL

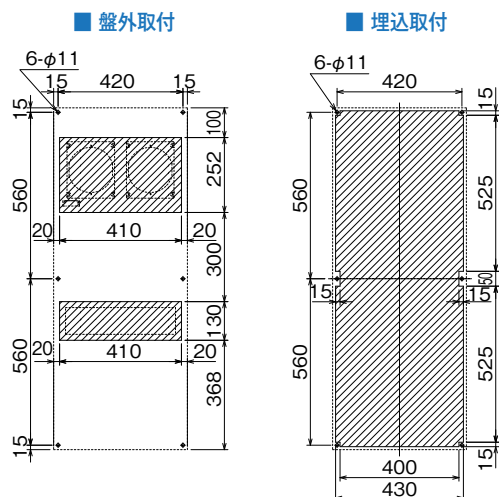


※能力グラフの見方は、技術資料P226~をご参照ください。

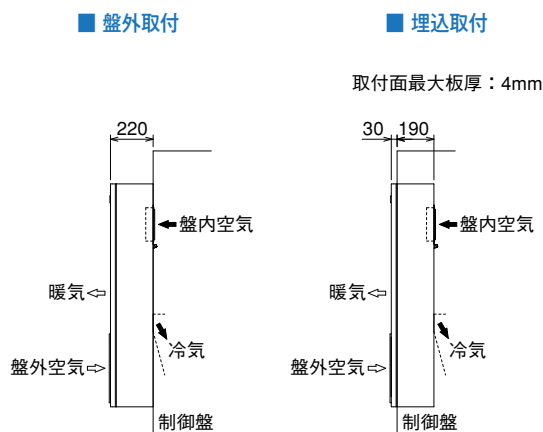
■ 外形寸法図



■ パネルカット図



■ 取付図



COOL CABI

盤用クーラ

ノンフロン

代替フロン

代替フロン
海外モデル

オプション

BOX COOL

電子冷却器

AQUA CABI

水冷熱交換器

BOX FAN

空冷熱交換器

標準タイプ

CEマーキング
適合品

コンパクト
タイプ

サーモスタット

BOX DRY

電子除湿器

EVA PRO

ドレン水
処理装置

くるくる
フィルター

巻取り
フィルタ

技術資料

盤用クーラ | 代替フロン
海外モデル/ボトムフロータイプ

OCA-S2900BC -A200-R-UL

冷却能力
2370/2640w
50/60Hz



梱包内容

- 本体: 1台 ●取付ボルト: 6本 ●ワッシャ: 6個
- スプリングワッシャ: 6個 ●ナット: 6個
- パッキン: 1ロール ●ドレンホース: 1本(2m)
- 端子台: 1個 ●アラーム説明シール: 1枚
- 取扱説明書: 1冊

型式・仕様

型 式	OCA-S2900BC-A200-R-UL	
取 付 方 法	側面取付型	
冷 却 能 力 *1	2370/2640W	
定 格 電 圧	三相AC200V 50/60Hz	
消 費 電 流 *2	定格	4.8/4.8A
	最大	5.8/6.3A
始 動 電 流	20.0/19.0A	
消 費 電 力 *2	定格	1320/1460W
	最大	1815/1965W
圧 縮 機 電 動 機 出 力	900W	
使 用 周 囲 温 度 *3	+20℃~+50℃	
使 用 周 囲 湿 度	85%RH以下 結露無き事	
騒 音 (A 特 性)	約69dB	
温 度 設 定 範 囲 *3	+30℃~+45℃(初期設定+35℃)	
表 示 機 能	盤内温度/アラームコード/運転ランプ/アラームランプ	
外 部 出 力	アラーム出力 1a 240V 1.5A×2出力(COMMON共通)	
耐 振 動 性	振動数10~150Hz 加速度1.0G 掃引サイクル20回	
保 護 等 級 *4	内部循環 IP54相当	
適 合 規 格	UL60335-2-40	
	RoHS	
冷 媒	R407C (980g)	
地 球 温 暖 化 係 数 *5	1770	
塗 装 色	ベージュ(5Y7/1相当)	
外 形 寸 法 (mm)	W450×H1350×D220	
本 体 質 量	約59.0kg	

*1 盤外温度および盤内温度が+35℃の場合の公称冷却能力です。
 *2 「定格」は盤外温度および盤内温度が+35℃の場合、「最大」は盤外温度+50℃、盤内温度が+35℃の場合の公称値です。
 *3 温度範囲外では使用できません。
 *4 ドレンパイプ部を除く。
 *5 IPCC第4次レポート2007

RoHS

AV

側面取付型

取付・設置方法



使用環境



冷却方式



タイプ



特長



省エネモード

技術資料

▶▶▶ P226~

注意・保証

▶▶▶ P247~

メンテナンス品

交換用ファンモータ

盤内ファン	FM-15038P-A200-00
盤外ファン	FM-15038M-A200-00

交換用フィルタ

CF-S7	2枚入り
-------	------

オプション

ダクトセット



▶▶▶ P147~

関連商品

ドレン水処理装置



▶▶▶ P211~

巻取りフィルタ

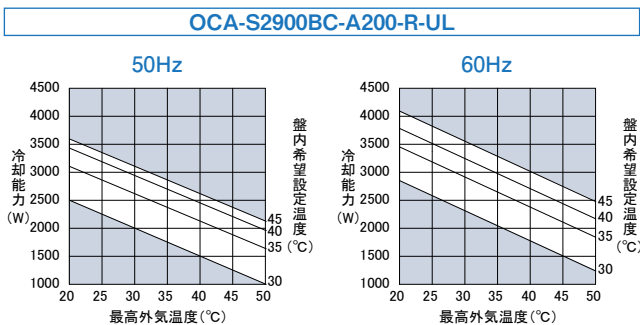


▶▶▶ P219~

OHM
OHM ELECTRIC

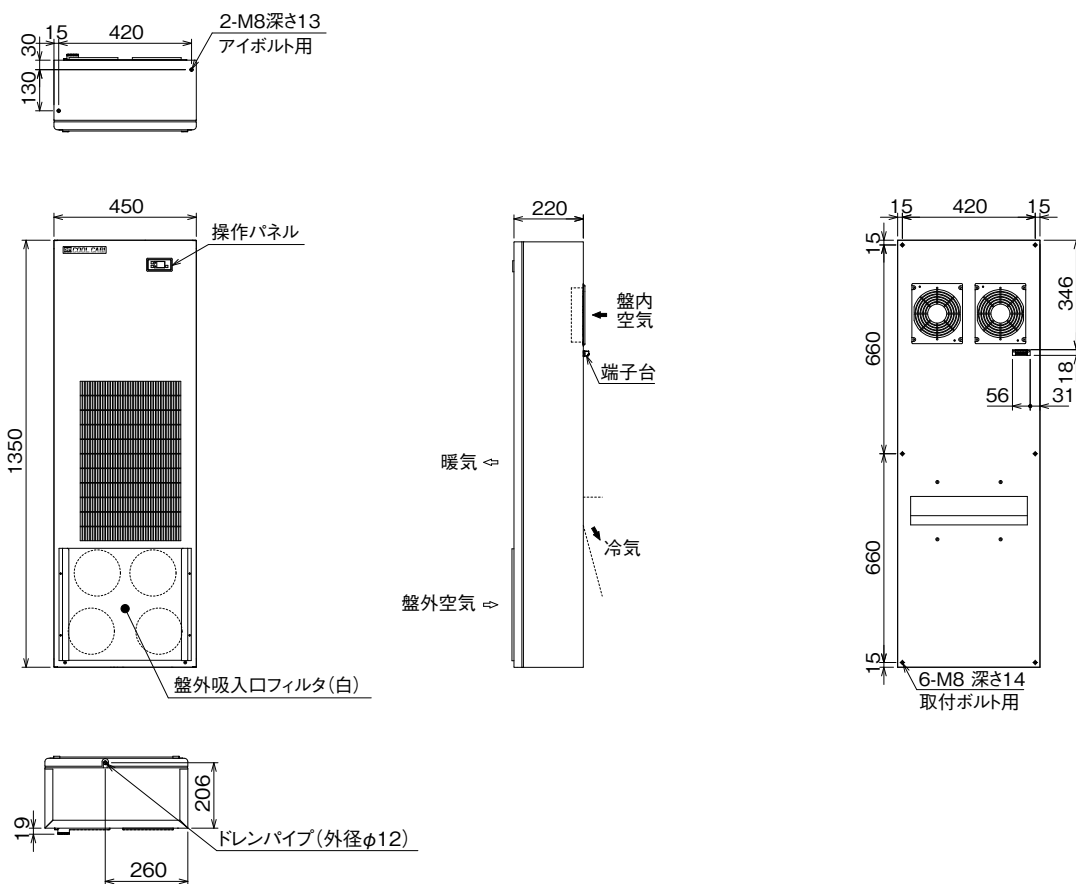
123

■ 能力グラフ

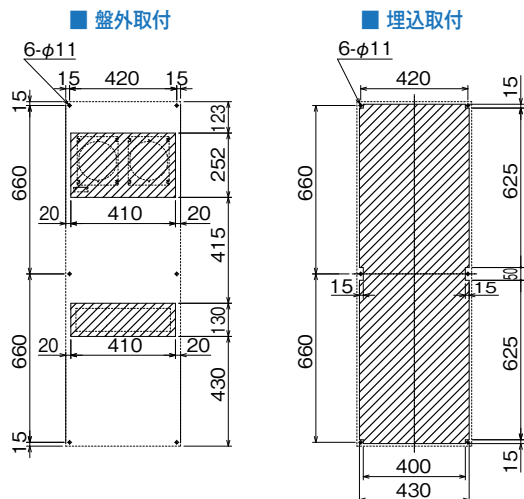


※能力グラフの見方は、技術資料P226~をご参照ください。

■ 外形寸法図



■ パネルカット図



■ 取付図

