

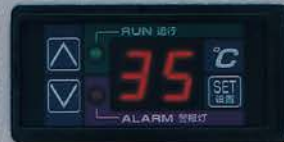


COOL CABI

Power-Saving Technology

盤用クーラ [クールキャビ]

ラインナップ追加



Max

業界 No.1 の
革命的省エネ

NEW
MODEL

DOWN



オーム電機株式会社

POINT
1

Super energy saving

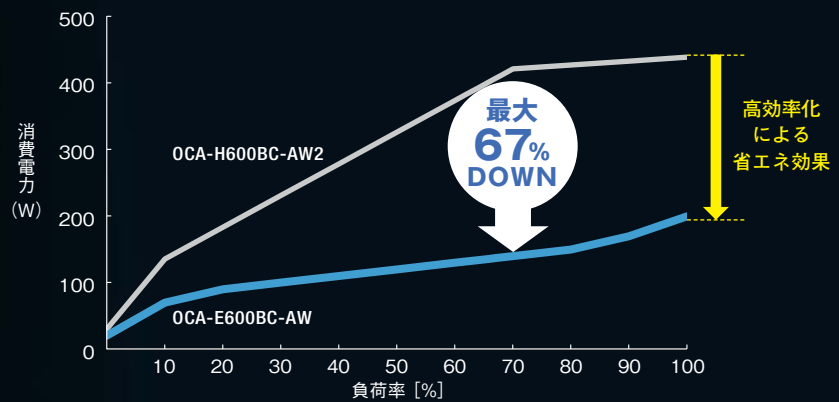
業界No.1の省エネ性

熱流体解析によりクーラ内部のレイアウトや流路を最適化。また、搭載部品であるコンプレッサやDCファンモータによる消費電力も徹底的に見直しました。さらにインバータを採用することで熱負荷や周囲温度の変化に対して最適な制御を行い、常に高効率な状態を維持しながら従来比最大67%*の高い省エネ性を実現しました。

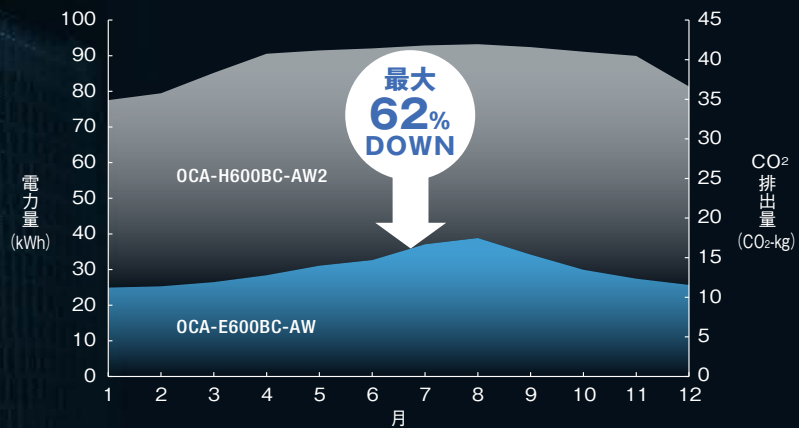
*周囲温度35℃ 負荷率70%の場合



■ 消費電力比較



■ 年間電力量/CO₂排出量比較



高精度な温度制御により最適な温度を保つことで、年間電力量・CO₂排出量を最大62%削減

POINT
2

Wide range

業界初のワイドレンジ

ワールドワイドレンジに対応。国内のみならず海外の使用ニーズに対応し、より使いやすくなりました。世界中の入力電源 (AC100V~AC240V) で動作可能なため入力電圧に左右されることなく各国で同一性能を発揮します。



未来型省エネ 始まる。

さらに完成度を高めた、盤用クーラ「COOL CABI」

SDGsやカーボンニュートラルが叫ばれる昨今。

オーム電機では、盤用クーラの従来構造を徹底的に突き詰める事により

冷却性能の高効率化・省電力化を行い、革命的な省エネ性を実現しました。

Energy saving
Max

DOWN



NEW OCA-E300BC-AW



OCA-E600BC-AW



OCA-E1000BC-AW



NEW OCA-E1600BC-AW



■ 型式・仕様

RoHS2

NEW

NEW

型式	OCA-E300BC-AW	OCA-E600BC-AW	OCA-E1000BC-AW	OCA-E1600BC-AW
取付方法	側面取付型			
冷却能力 ^{※1}	300W	600W	1000W	1600W
定格電圧 ^{※2}	単相 AC100~240V 50/60Hz			
定格消費電流	100V	1.2A	2.1A	3.5A
	200V	0.7A	1.2A	1.8A
	240V	0.6A	1.1A	1.6A
始動電流	5.8A	8.6A	15.3A	15.7A
消費電力	120W	200W	340W	480W
使用周囲温度 ^{※3}	+20°C~+55°C			
使用周囲湿度	85%RH以下 結露無き事			
騒音 (A特性)	63dB	62dB	65dB	66dB
温度設定範囲 ^{※3}	+30~+45°C (初期設定+35°C)			
表示機能	盤内温度/アラームコード/運転ランプ(緑)/アラームランプ(赤)			
アラーム出力	無電圧接点出力 1a接点×2(COMMON共通) AC250V 2A DC30V 2A			
通信機能	RS485 2線式 (Modbus RTU)			
耐振動性	振動数10~55Hz 振幅0.15mm 掃引サイクル10回			
保護等級	内部循環 IP54相当			
適合 環境対応	RoHS2			
冷媒	R1234yf (200g)	R1234yf (400g)	R1234yf (700g)	R1234yf (900g)
地球温暖化係数 ^{※4}	<1			
塗装色	粉体塗装 N8相当、N4相当			
外形寸法 (mm)	W300×H500×D200	W300×H550×D240	W350×H650×D240	W390×H950×D240
本体質量	16kg	23kg	30kg	39kg

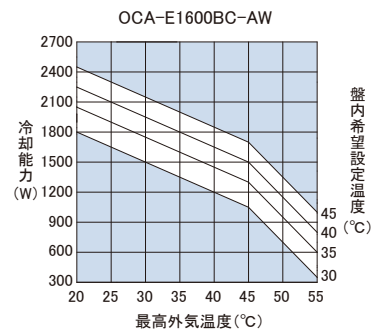
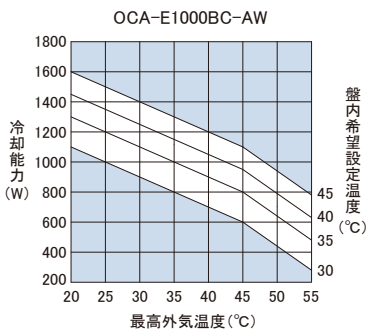
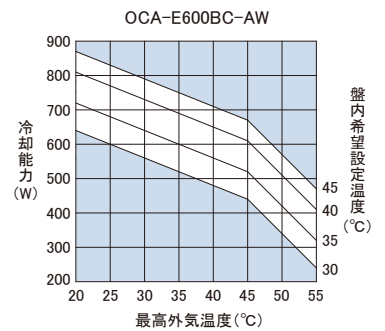
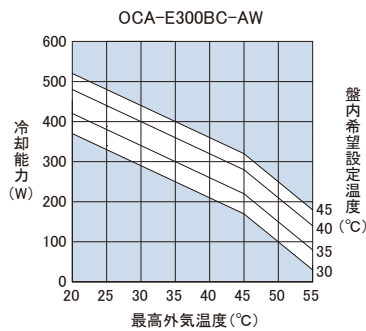
※1 盤外温度および盤内温度が+35°Cの場合の公称冷却能力です。

※2 運転中の許容電圧変動範囲は定格電圧の±10%です。許容電圧変動範囲は連続的に入力可能な電圧ではなく、あくまで瞬時の変動であれば運転に問題のない電圧範囲です。

※3 温度範囲外では使用できません。

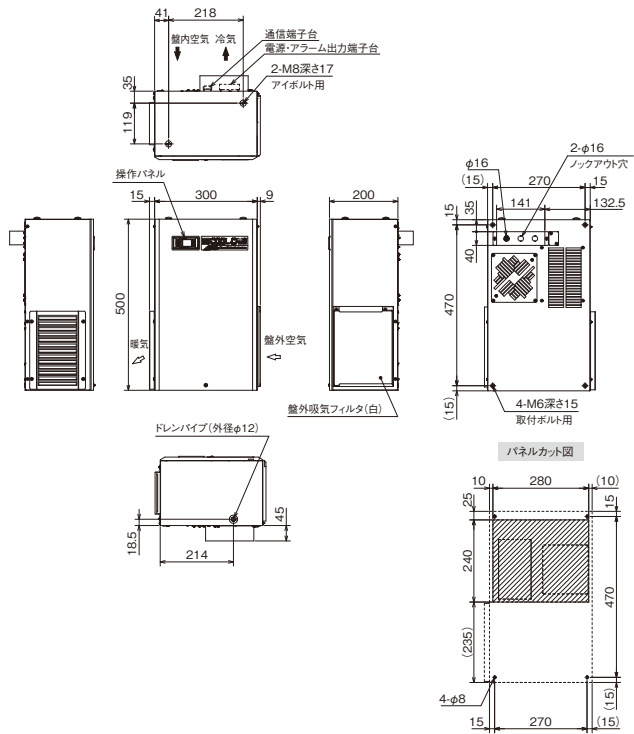
※4 IPCC第5次レポート2013

■ 能力線図

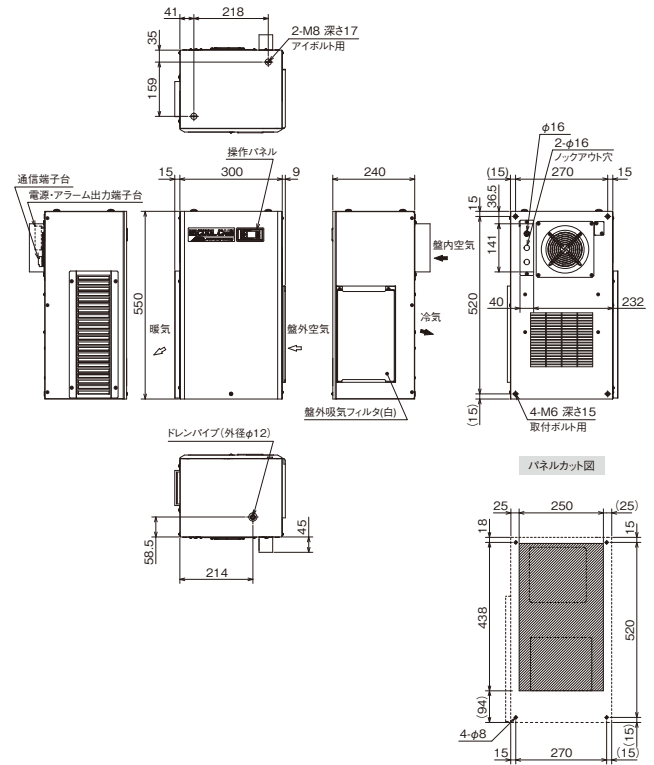


■ 外形寸法図

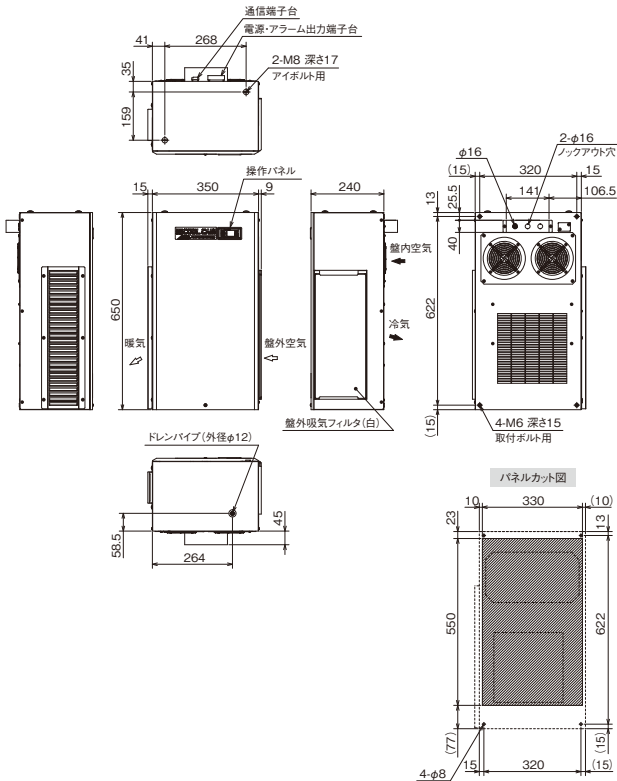
OCA-E300BC-AW



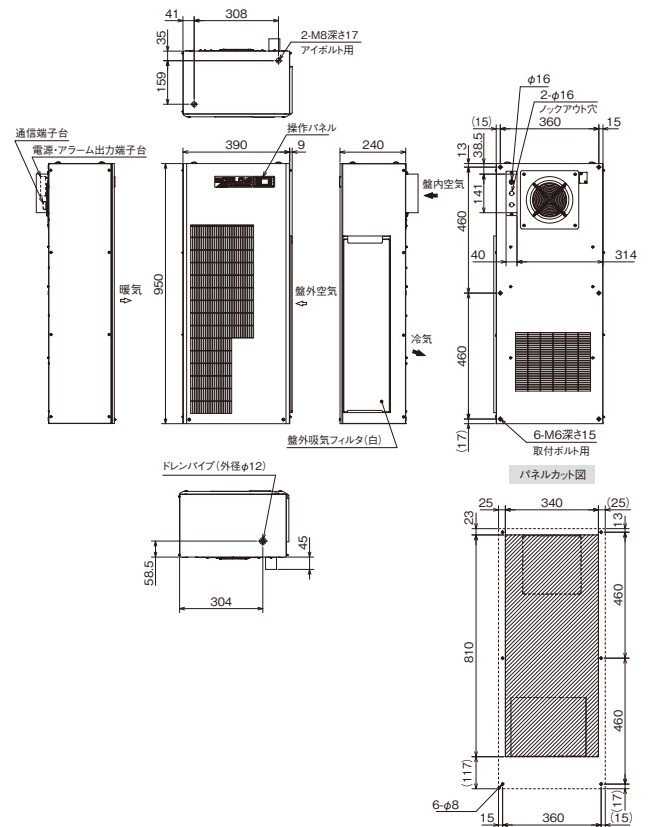
OCA-E600BC-AW



OCA-E1000BC-AW



OCA-E1600BC-AW



OPTION オプション

ノンドレンユニット

わずらわしいドレン水処理の
手間を解消

OCA-ME080



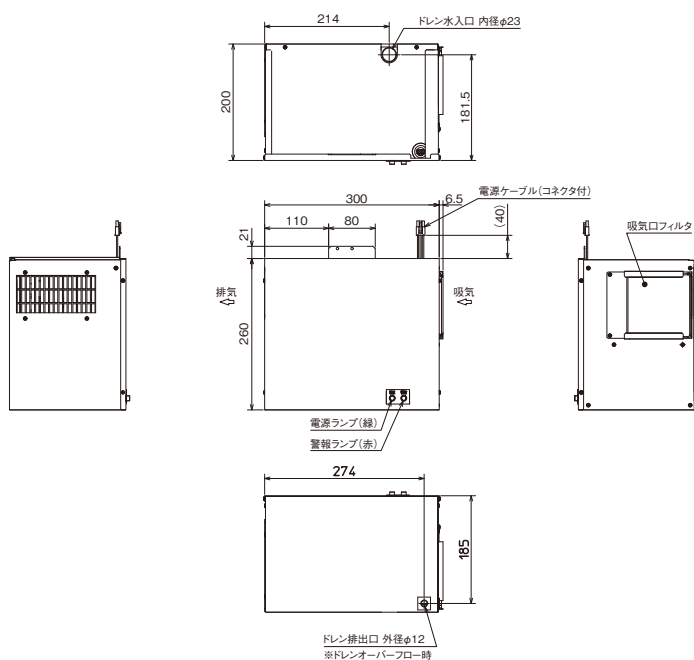
※オプション取付状態
(OCA-E600BC-AW+OCA-ME080)

■ 型式仕様

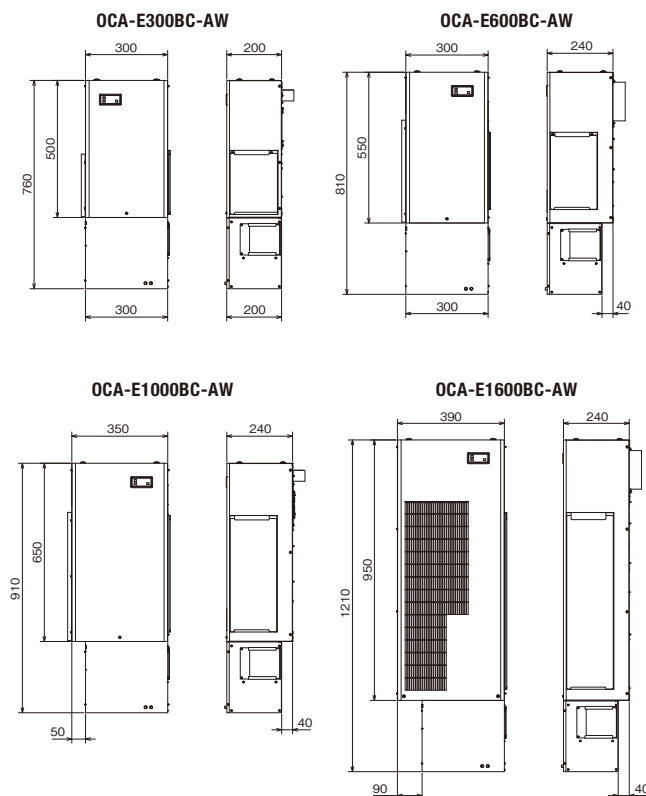
型式	OCA-ME080	
処理方式	超音波霧化式	
取付可能機種	OCA-E300BC-AW	OCA-E600BC-AW
	OCA-E1000BC-AW	OCA-E1600BC-AW
ノンドレン温度条件	+35℃ 85%Rh	
定格電圧 ※1	単相 AC100V~240V 50/60Hz	
最大消費電流	100V	0.8A
	200V	0.5A
	240V	0.4A
待機動作時消費電力	3W	
処理動作時消費電力	75W	
使用周囲温度 ※2	+20℃~+55℃	
使用周囲湿度	85%RH以下 結露無き事	
騒音(A特性)	52dB	
表示	電源ランプ(緑)/警報ランプ(赤)	
機能	フロートスイッチによる一定量以上:ON、以下:OFF オーバーフロー検出	
適合	環境対応	
塗装色	N8相当、N4相当	
外形寸法(mm)	W300×H260×D200	
本体質量	6.5kg	

※1 取付対応機種から供給される電圧になります。
 運転中の許容電圧変動範囲は定格電圧の±10%です。
 許容電圧変動範囲は連続的に入力可能な電圧ではなく、あくまで瞬時の変動であれば運転に問題のない電圧範囲です。
 ※2 温度範囲外では使用できません。

■ 外形寸法図



■ 取付寸法図



OHM オーム電機株式会社

OHM ELECTRIC

- 本社 〒431-1304 静岡県浜松市浜名区細江町中川 7000-21 電話 (053)522-5555 FAX (053)523-2361
- カスタマーサービスセンター 電話 (053)522-5572 FAX (053)522-5573
- 関東支店 〒244-0801 神奈川県横浜市戸塚区品濃町 546-8 電話 (045)820-1411 FAX (045)820-1206
- 静岡支店 〒431-1304 静岡県浜松市浜名区細江町中川 7000-21 電話 (053)522-5561 FAX (053)523-2362
- 名古屋支店 〒465-0025 愛知県名古屋市中東区上社 4-140 電話 (052)703-0311 FAX (052)703-0327
- 大阪支店 〒564-0031 大阪府吹田市元町 19-13 みのや吹田ビル2F 電話 (06)4860-7111 FAX (06)4860-7119
- 福岡営業所 〒815-0081 福岡県福岡市南区那の川 1-14-1 電話 (092)531-6685 FAX (092)531-6695

ホームページ www.ohm.jp/

●本カタログの記載事項は改良のため予告なく変更することがあります。
 ●本カタログと実際の商品の色は印刷物のため多少異なる場合があります。