

ノンフィルタ式 オイルミストコレクタ

OMC-11



使用例

RoHS2

捕集方式



特長



型式・仕様

型式	OMC-11	
最大風量	8/10m ³ /min	
捕集効率	83% ±5% (重量法: 2μm 以上の粒子)	
定格電圧	三相 AC200V/200-220V 50/60Hz	
モータ定格出力	0.2kW(2P)	
定格消費電流*1	1.0/1.3-1.3A以下	
使用周囲温度	0~+40°C	
使用周囲湿度	85%RH以下 結露無き事	
騒音(A特性)	約77dB	
最高吸引温度	+50°C	
適合	環境対応	RoHS2
吸入口径	φ123mm	
塗装色	10GY9/1相当	
本体質量	13kg	
標準付属品	φ18ドレンホース:約2m ドレン用ホースバンド:1個 取扱説明書:1部	

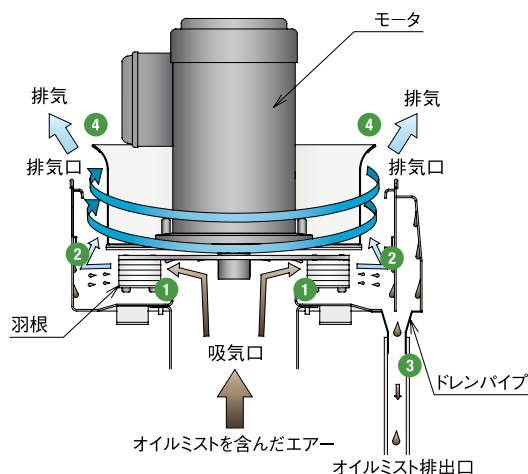
*1 周囲温度+25°Cにおける弊社測定値

注意▶▶▶ P073

■ メカニズム

1
モータ軸に取付いている羽根が高速回転することによって、本体下部の吸気口よりオイルミストを含んだエアを本体に引き込みます。

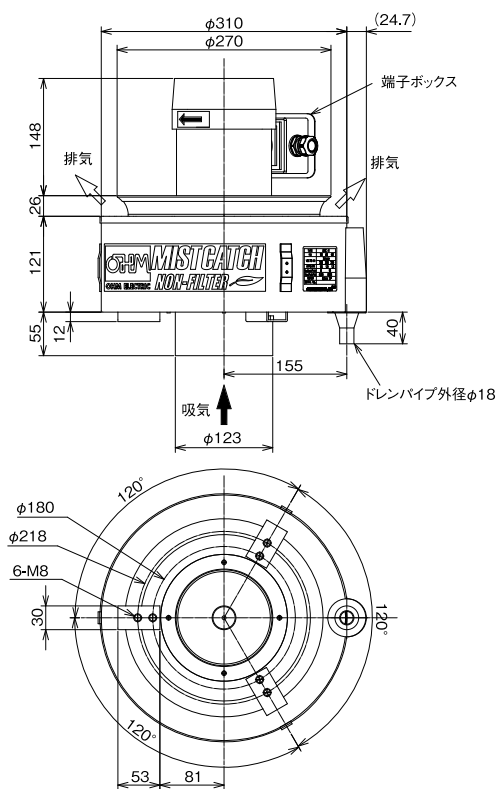
2
本体内に引き込まれたオイルミストを含んだエアは、無数に開いた羽根の貫通穴を通過するときに遠心力によって加速され、本体の内壁へ衝突することによりオイルミストとエアが分離されます。



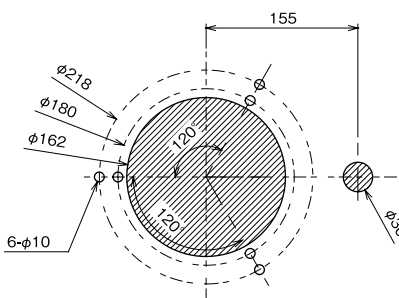
3
本体内壁部には、らせん状にエアが流れているため、内壁に衝突し付着したオイルミストは壁伝いに流れ、本体内のスリットへ入り、ドレンパイプから排出されます。

4
オイルミストと分離されたエアは、排気口より外部に排気されます。

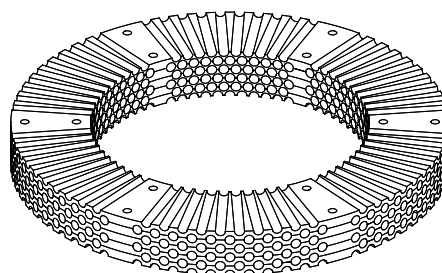
■ 外形寸法図



● パネルカット図

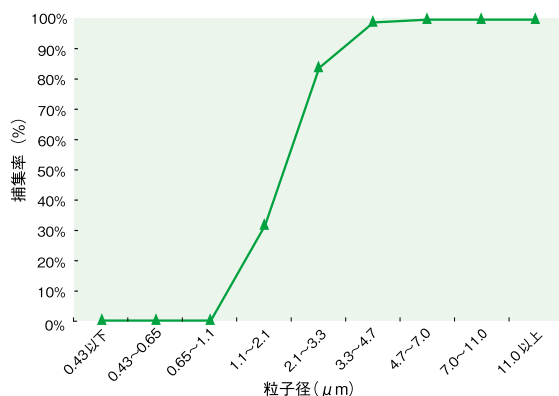


[羽根構造]

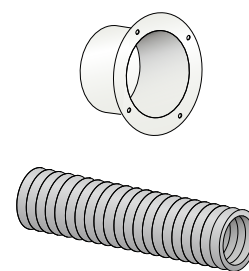


材質：TPX（ポリメチルペンテン）
※三井化学株式会社登録商標です。

■ 捕集率 [試験油] 不水溶性切削油 [測定機器] ローボリュームエアサンプラーAN-200 型



■ オプション



▶▶▶ P049